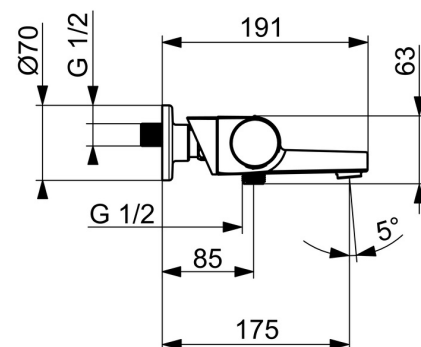
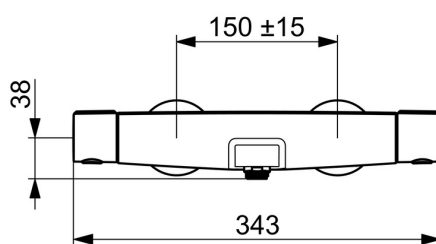
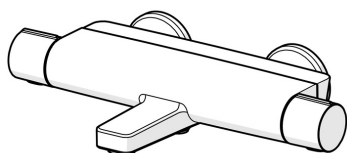


EAN: 4057304018121
static.hansa.com/6513220133



- Sprcha & vana
- Termostatická
- Nástěnná montáž
- Černá matná
- Pevné výtokové rameno
- CASCADE® aerátor, Výkyvný aerator
- Rukojeť regulátoru teploty, Rukojeť regulátoru průtoku, Páka se symboly teplé a studené vody, Páka Easy-Grip ke snadnému uchopení, Eco funkce k omezení průtoku vody
- Otočný přepínač, Přepínač integrovaný do ovládače průtoku
- MagShelf. Odnímatelná police s magnetickým uchycením
- Bezpečnostní pojistka proti opaření při 38 °C, THERMO COOL - vyšší bezpečnost díky minimálnímu zahřívání těla armatury
- Uzavírací vršek s keramickými destičkami, Termostatická kartuše pro automatickou regulaci teploty, Zpětný ventil (-y), Filtr(y) na nečistoty
- Etážky, Krycí deska(y), Tlumiče
- Tělo baterie z mosazi DZR



Technické údaje

Vlastnosti průtoku

Úsporný průtok při 3 bar	7.2 l/min
Průtokové množství při 3 bar	19.2/13.2 l/min
Tlaková ztráta při průtoku (0,3 l/s)	2.65 bar

Technické vlastnosti

Zdroj teplé vody	max. +80°C
Pracovní tlak	1-10 bar
Velikost přípojky	G3/4
Instalační šířka	150 ± 15 mm
Zabezpečení proti zpětnému toku (ČSN EN 1717)	EB
Materiál	Mosaz/Kompozit

Předpisy

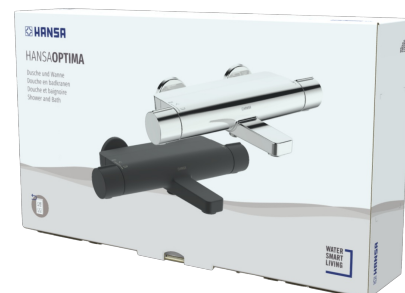
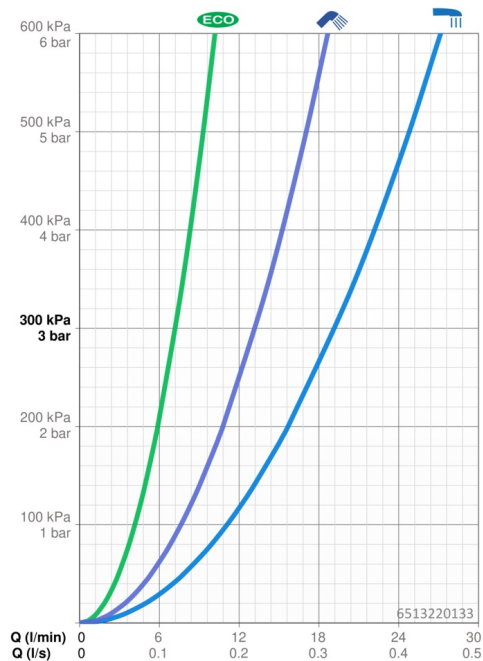
Norma EN	EN1111
Třída hlučnosti	I (ISO 3822)

Schválení a Prohlášení

Prohlášení o shodě	DoC
EPD	S-P-06397

Udržitelnost

EPD module A1 (kg CO2 eq.)	10,82
EPD module A2 (kg CO2 eq.)	0,56
EPD module A3 (kg CO2 eq.)	1,23
EPD module A1-A3 (kg CO2 eq.)	12,62
EPD module A4 (kg CO2 eq.)	0,50
EPD module B7 (kg CO2 eq.)	1238,40
EPD module C2 (kg CO2 eq.)	0,02
EPD module C3 (kg CO2 eq.)	0,02
EPD module C4 (kg CO2 eq.)	1,85
EPD module D (kg CO2 eq.)	-7,99



Náhradní díly

SP6513220133

	Název	Kód
01	Rukojeť regulátoru průtoku Černá matná	1006775V-33
02	Přepínač	59914183
03	Termoelement/Kartuše, 3.4	59914114
04	O-kroužek	59914113
05	Ovladač regulátoru teploty Černá matná	1006752V-33
06	Aerator, STD M24x1 CC ND Černá matná	1017575V-33
07	Zpětný ventil, DN15	59914250
08	Těsnění s filtrem, G3/4	59911076
09	Police Černá matná	1012484V-33

