



- Nástěnná montáž
- Broušený bronz
- Rukojeť regulátoru teploty, Rukojeť regulátoru průtoku, Páka se symboly teplé a studené vody, Páka Easy-Grip ke snadnému uchopení, Eco funkce k omezení průtoku vody
- Otočný přepínač, Přepínač integrovaný do ovládače průtoku
- Otočné připojení kulového kloubu, Ruční sprcha, Uzamykatelné ve střední poloze, MagShelf. Odnímatelná police s magnetickým uchycením, Sprchová tyč s nastavitelnou roztečí úchytů, Otočná hlavová sprcha, Sprchová hadice (1750 mm), Sprchová tyč, Technologie proti usazeninám (snadno se čistí), Sprchová hadice s ochranou proti překroucení, Variabilní montážní body
- Normální - Rovnoměrný a jemný proud vody, Masáž - Silný proud vody díky otočným tryskám, Déšť - Rovnoměrný a silný proud vody
- Bezpečnostní pojistka proti opaření při 38 °C, THERMO COOL - vyšší bezpečnost díky minimálnímu zahřívání těla armatury
- Uzavírací vršek s keramickými destičkami, Termostatická kartuše pro automatickou regulaci teploty, Zpětný ventil (-y), Filtr(y) na nečistoty
- Etážky, Krycí deska(y), Tlumiče
- Flexibilní délka / Lze zkrátit, Koncovka hadice s ochranou proti překroucení
- 3 proudy

TECHNICKÉ ÚDAJE

VLASTNOSTI PRŮTOKU

Úsporný průtok při 3 bar	7.2 l/min
Průtokové množství při 3 bar	12.0/12.0 l/min
Tlaková ztráta při průtoku (0,2 l/s)	2.5 bar

TECHNICKÉ VLASTNOSTI

Zdroj teplé vody	max. +80°C
Pracovní tlak	1-10 bar
Velikost přípojky	G3/4
Instalační šířka	150 ± 15 mm
Zabezpečení proti zpětnému toku (ČSN EN 1717)	EB
Materiál	Mosaz/Kompozit

PŘEDPISY

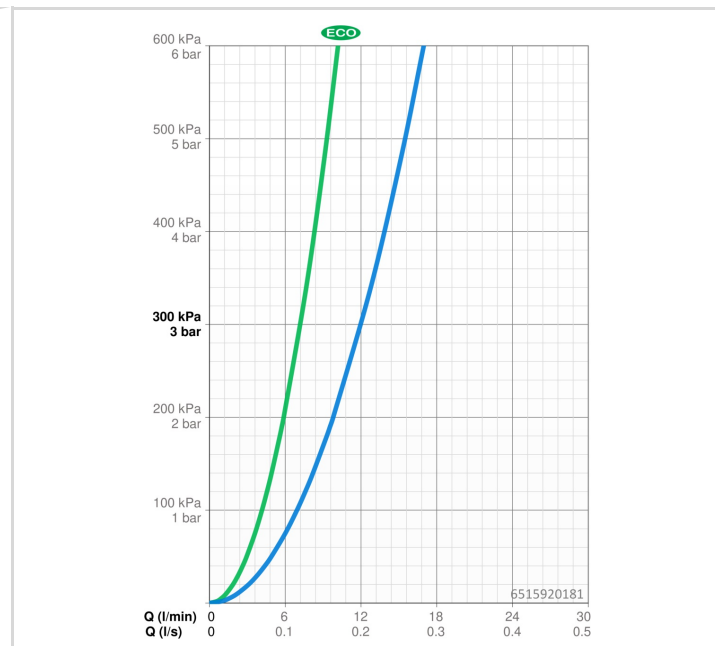
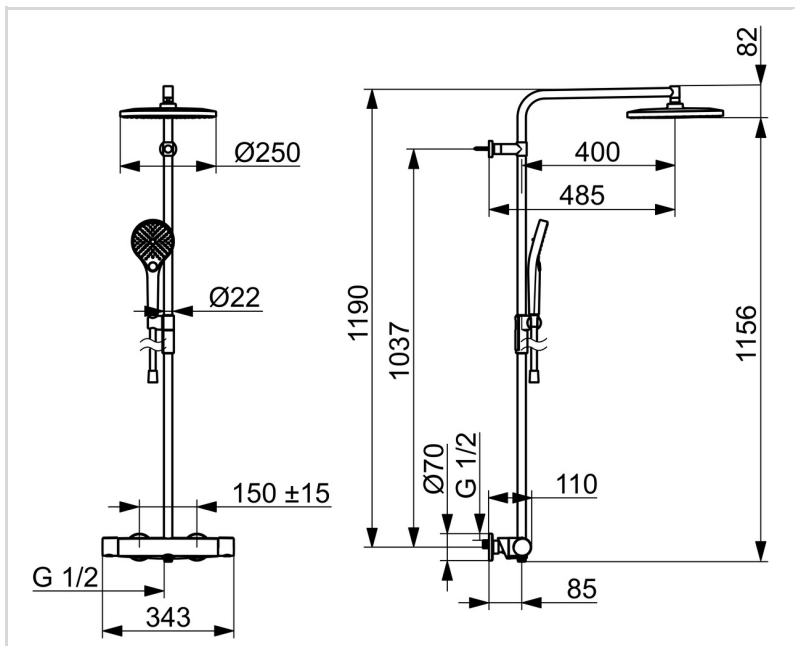
Norma EN	EN1111
Třída hlučnosti	I (ISO 3822)

SCHVÁLENÍ A PROHLÁŠENÍ

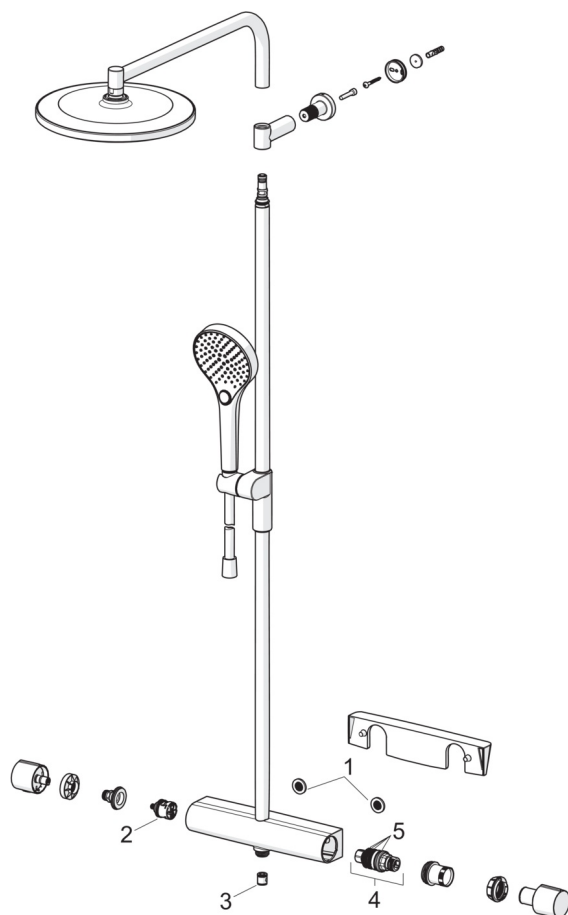
Prohlášení o shodě	DoC
EPD	S-P-07819

UDRŽITELNOST

EPD module A1-A3 (kg CO2 eq.)	27,14
EPD module A4 (kg CO2 eq.)	0,71
EPD module B7 (kg CO2 eq.)	1389,60
EPD module C2 (kg CO2 eq.)	0,05
EPD module C3 (kg CO2 eq.)	0,05
EPD module C4 (kg CO2 eq.)	1,49
EPD module D (kg CO2 eq.)	-17,74



NÁHRADNÍ DÍLY



SP65159201CLR

Název	Kód
01 Těsnění s filtrem, G3/4	59911076
02 Přepínač	59914183
03 Zpětný ventil, DN15	59914250
04 Termoelement/Kartuše, 3.4	59914114
05 O-kroužek	59914113