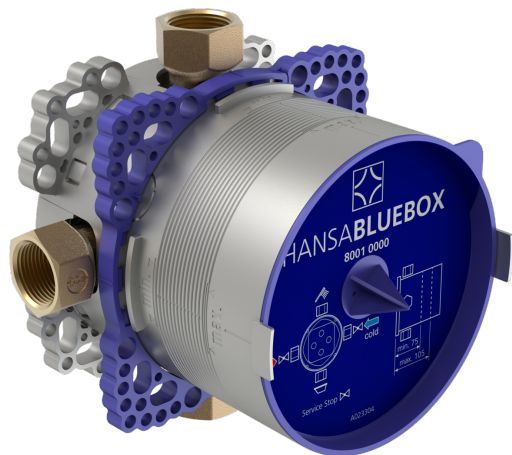
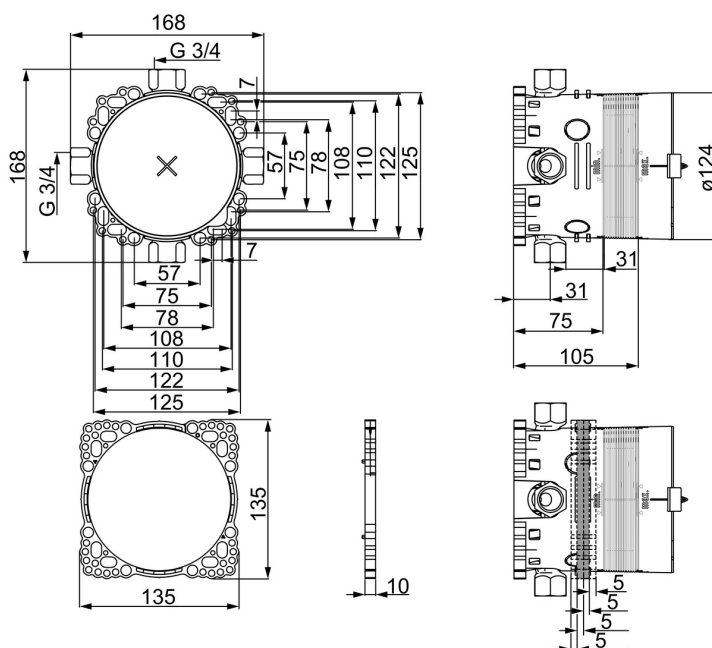
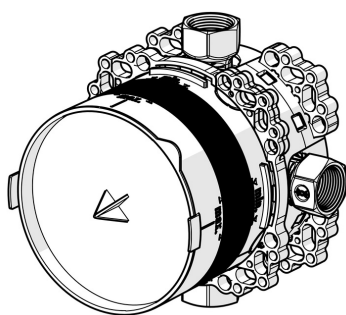


EAN: 4015474279476

[static.hansa.com/80010000](http://static.hansa.com/80010000)



- Sprcha & vana
- Veřejné a poloveřejné, Zdraví a péče
- Podomítkové řešení
- Podomítková instalace
- Tlaková zátka
- Vnitřní závit, Uzavírací ventil(y)
- Tělo baterie z mosazi DZR
- Těsnící pouzdro pro suchou instalaci, Montážní krabice a krycí objímka, Upevňovací systém Multifix
- Bez vrchní sady
- Pro kompletní výrobek si prosím objednejte toto podomítkové těleso a vrchní sadu s funkční jednotkou



## Technické údaje

### Technické vlastnosti

Velikost DN (jmenovitý rozměr)	<b>DN20</b>
Zdroj teplé vody	<b>max. +80°C</b>
Pracovní tlak	<b>1-10 bar</b>
Velikost přípojky	<b>G3/4</b>
Materiál	<b>Mosaz</b>

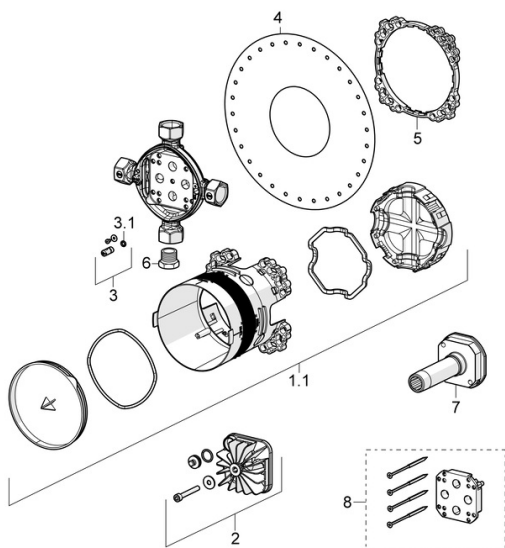
### Schválení a Prohlášení

Prohlášení o shodě	<b>DoC</b>
EPD	<b>S-P-07751</b>

### Udržitelnost

EPD module A1 (kg CO2 eq.)	<b>7,70</b>
EPD module A2 (kg CO2 eq.)	<b>0,35</b>
EPD module A3 (kg CO2 eq.)	<b>0,73</b>
EPD module A1-A3 (kg CO2 eq.)	<b>8,79</b>
EPD module A4 (kg CO2 eq.)	<b>0,19</b>
EPD module C2 (kg CO2 eq.)	<b>0,01</b>
EPD module C3 (kg CO2 eq.)	<b>0,02</b>
EPD module C4 (kg CO2 eq.)	<b>0,27</b>
EPD module D (kg CO2 eq.)	<b>-6,33</b>

## Náhradní díly



### SP80010000

	Název	Kód
1.1	Installation box	59914329
2	Plug	59914330
3	Uzavírací ventil	59914333
3.1	O-kroužek, 4.47x1.78 Ukončeno	59902336
4	Těsnění	59914332
5	Kroužek	59914331
6	Plug, G3/4 Ukončeno	59912385
7	Proplachovací zátka	59914185
8	Nástavec-sada, 15 mm	59914182
N.I.	Plug Ukončeno	59914636