



- Podomítková instalace
- Chrom
- Páka se symboly teplé a studené vody, Jedna ovládací páka / rukojeť
- Otočný přepínač
- Funkce pro nastavení maximální teploty a průtoku vody
- ø 35 mm keramická kartuše pro ovládání teploty a průtoku vody
- BLUECLICK - pro snadnou bezšroubovou instalaci vnější krytky, BLUETUNE dodatečné nastavení pozice vnější růžice +/- 3,5°, Funkční jednotka, Funkční jednotka připevněná šrouby, Rám růžice, Kulatá rozeta, Krycí objímka

## TECHNICKÉ ÚDAJE

### VLASTNOSTI PRŮTOKU

Průtokové množství při 3 bar **21.0 / 21.0 l/min**

### TECHNICKÉ VLASTNOSTI

Zdroj teplé vody **max. +80°C**

Pracovní tlak **0.5-10 bar**

Materiál **Mosaz**

### PŘEDPISY

Norma EN **EN 817**

Třída hlučnosti **I (ISO 3822)**

### SCHVÁLENÍ A PROHLÁŠENÍ

DVGW **DW-6506CS0196**

ABP **PA-IX 38161/IDC**

Prohlášení o shodě **DoC**

EPD **S-P-07752**

### UDRŽITELNOST

EPD module A1-A3 (kg CO2 eq.) **22,93**

EPD module A4 (kg CO2 eq.) **0,38**

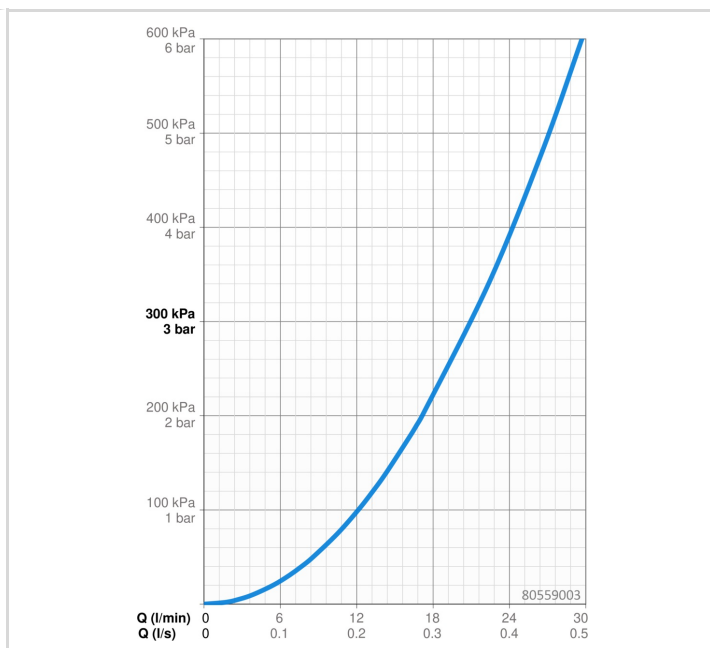
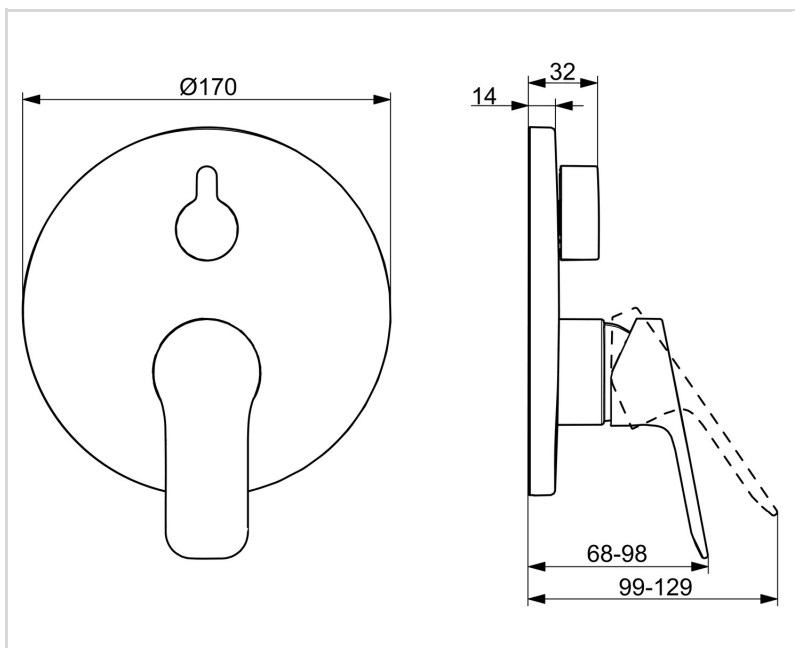
EPD module B7 (kg CO2 eq.) **4053,00**

EPD module C2 (kg CO2 eq.) **0,02**

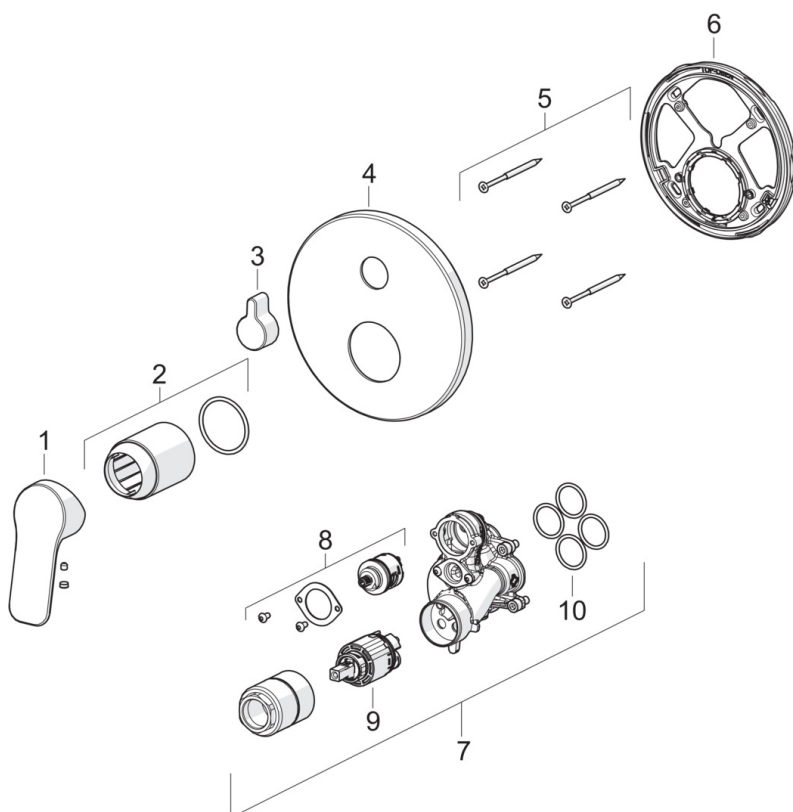
EPD module C3 (kg CO2 eq.) **0,02**

EPD module C4 (kg CO2 eq.) **0,30**

EPD module D (kg CO2 eq.) **-7,09**



## NÁHRADNÍ DÍLY



### SP80559003

	Název	Kód
01	Páka Chrom	1014955V
02	Růžice Chrom	59912511
03	Krytka přepínače Chrom	59914324
04	Kryt příruby, d 170 mm Chrom	59914308
05	Šroub, M4.5x80	59912890
06	Upevňovací část	59914307
07	Funkční jednotka, 3.5	59914299
08	Přepínač	59914183
09	Kartuše, 3.5 Classic	59913075
10	O-kroužek, 23.47x2.62	59914304