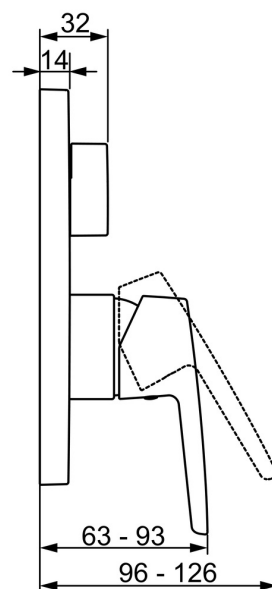
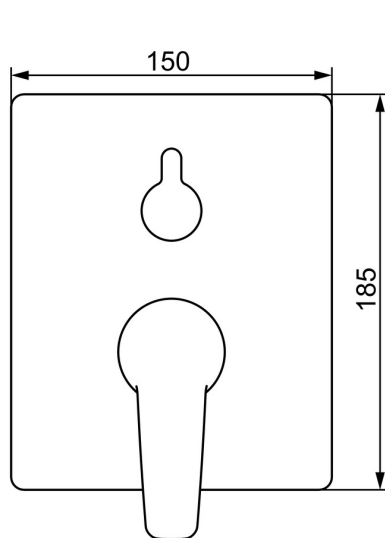
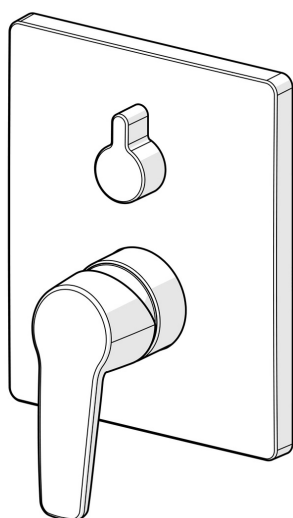


EAN: 4057304003813

static.hansa.com/80609093



- Sprcha & vana
- Sada pro konečnou montáž, Jednopáková
- Podomítková instalace
- Chrom
- Páka se symboly teplé a studené vody, Jedna ovládací páka / rukojeť
- Otočný přepínač
- Funkce pro nastavení maximální teploty a průtoku vody, Nastavitelný omezovač teploty vody (součástí dodávky, možnost dodatečné instalace)
- ø 35 mm keramická kartuše pro ovládání teploty a průtoku vody
- Tělo baterie z mosazi DZR
- BLUECLICK - pro snadnou bezšroubovou instalaci vnější krytky, BLUETUNE dodatečné nastavení pozice vnější růžice +/- 3,5°, Funkční jednotka, Funkční jednotka připevňovaná šrouby, Rám růžice, Krycí objímka, Hranatá rozeta



Technické údaje

Vlastnosti průtoku

Průtokové množství při 3 bar **21.0 / 21.0 l/min**

Technické vlastnosti

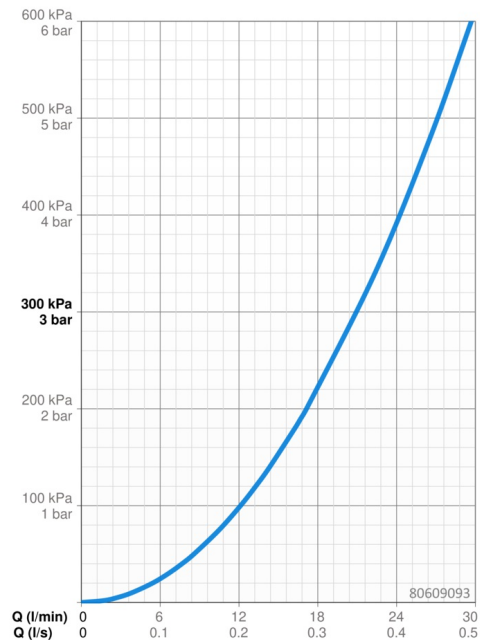
Zdroj teplé vody **max. +80°C**
 Pracovní tlak **0.5-10 bar**
 Materiál **Mosaz**

Předpisy

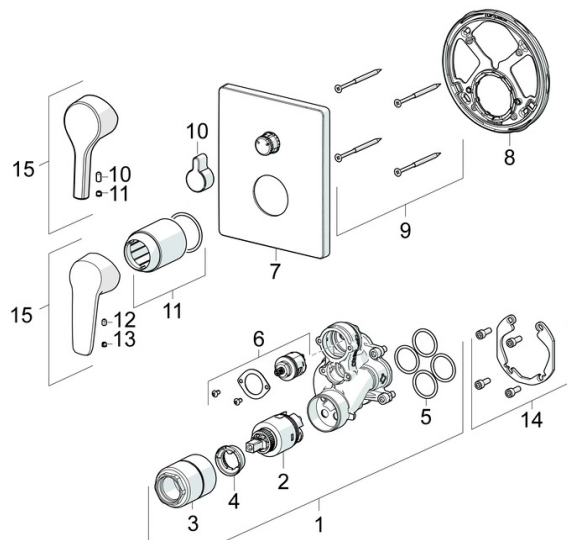
Norma EN **EN 817**
 Třída hlučnosti **I(ISO 3822)**

Schválení a Prohlášení

DVGW **DW-6506CS0196**
 ABP **PA-IX 38161/IDC**
 Prohlášení o shodě **DoC**



Náhradní díly



SP80609093

	Název	Kód
01	Funkční jednotka, 3.5	59914299
02	Kartuše, 3.5 Classic	59913075
03	Šroub rukáv, M38x1	59912115
04	Temperature adjustment limiter Ukončeno	59912325
05	O-kroužek, 23.47x2.62	59914304
06	Přepínač	59914183
07	Kryt příruby, 185x150 mm	59914327
08	Upevňovací část	59914307
09	Šroub, M4.5x80	59912890
10	Krytka přepínače	59914324
11	Růžice	59912511
12	Šroub, M5x8, SW2.5	59904755
13	Záslepka Šedá	59912112
14	Montážní kit	59914186
15	Páka	59914712
15	Páka	59914417
N.I.	Adaptér, H/C reversed	59914184
N.I.	Upevňovací šroub, M6x13	59914657
N.I.	Přepínač, 120°	59914655
N.I.	Nástavec-sada, 15 mm	59914182