



- Podomítková instalace
- Chrom
- Páka se symboly teplé a studené vody, Jedna ovládací páka / rukojeť
- Funkce pro nastavení maximální teploty a průtoku vody, Nastavitelný omezovač teploty vody (součástí dodávky, možnost dodatečné instalace)
- ø 35 mm keramická kartuše pro ovládání teploty a průtoku vody
- Tělo baterie z mosazi DZR
- BLUECLICK - pro snadnou bezšroubovou instalaci vnější krytky, Funkční jednotka, Funkční jednotka připevněná šrouby, Hranatá rozeta

TECHNICKÉ ÚDAJE

VLASTNOSTI PRŮTOKU

Průtokové množství při 3 bar	20.4 l/min
------------------------------	------------

TECHNICKÉ VLASTNOSTI

Zdroj teplé vody	max. +80°C
Pracovní tlak	0.5-10 bar
Materiál	Mosaz

PŘEDPISY

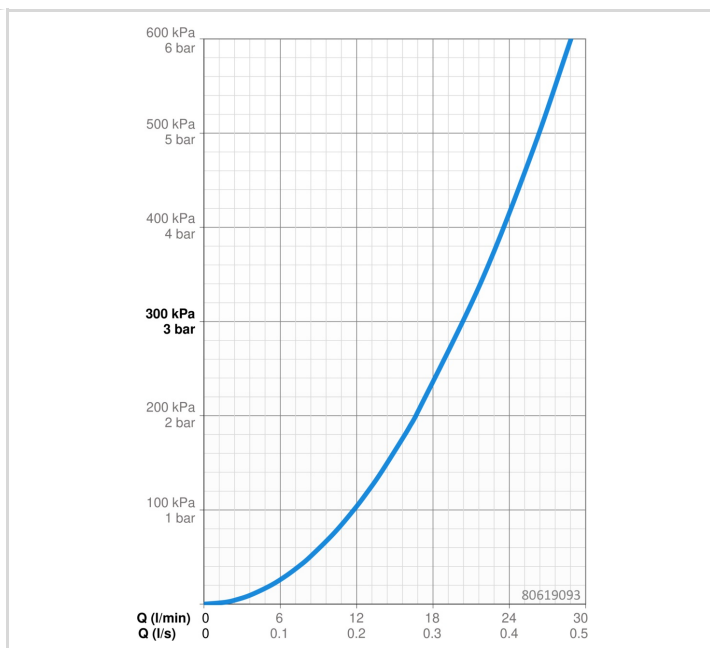
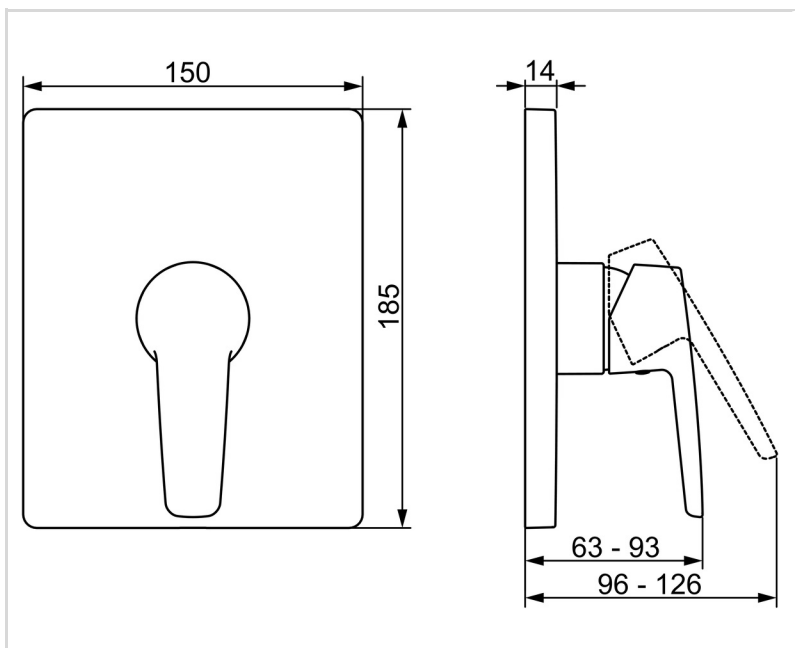
Norma EN	EN 817
Třída hlučnosti	I (ISO 3822)

SCHVÁLENÍ A PROHLÁŠENÍ

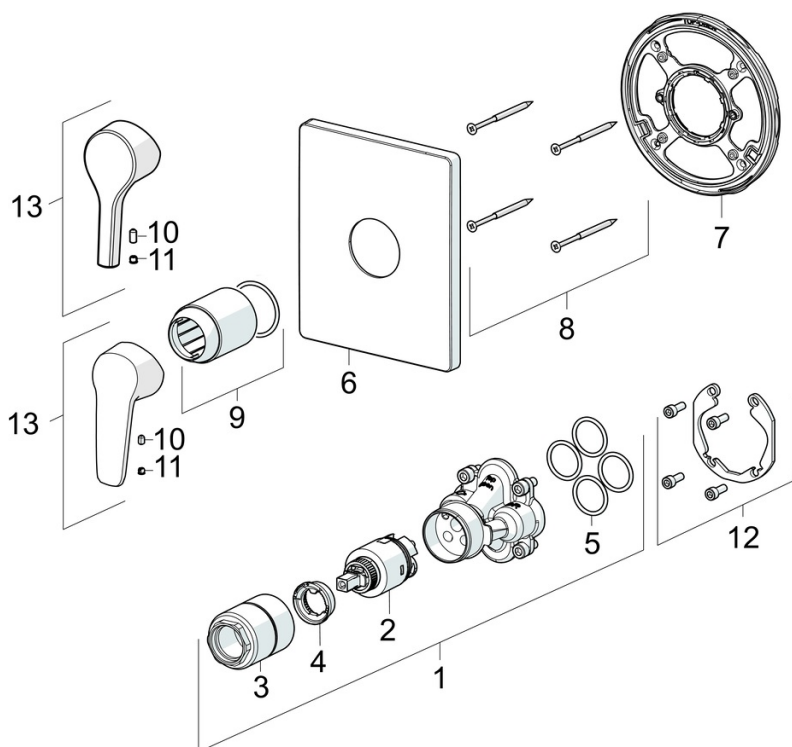
DVGW	DW-6506CS0196
ABP	PA-IX 38160/IB
Prohlášení o shodě	DoC
EPD	S-P-07752

UDRŽITELNOST

EPD module A1-A3 (kg CO2 eq.)	17,47
EPD module A4 (kg CO2 eq.)	0,29
EPD module B7 (kg CO2 eq.)	3937,20
EPD module C2 (kg CO2 eq.)	0,01
EPD module C3 (kg CO2 eq.)	0,02
EPD module C4 (kg CO2 eq.)	0,23
EPD module D (kg CO2 eq.)	-5,40



NÁHRADNÍ DÍLY



SP80619093

	Název	Kód
01	Funkční jednotka, 3.5	59914303
02	Kartuše, 3.5 Classic	59913075
03	Šroub rukáv, M38x1	59912115
04	Temperature adjustment limiter Ukončeno	59912325
05	O-kroužek, 23.47x2.62	59914304
06	Kryt příruby, 185x150 mm Chrom	59914328
07	Upevňovací část	59914511
08	Šroub, M4.5x80	59912890
09	Růžice Chrom	59912511
10	Šroub, M5x8, SW2.5	59904755
11	Záslepka Šedá	59912112
12	Montážní kit	59914186
13	Páka Chrom	59914712
13	Páka Chrom	59914417
N.I.	Upevňovací šroub, M6x13	59914657
N.I.	Nástavec-sada, 15 mm	59914182
N.I.	Adaptér, H/C reversed	59914184