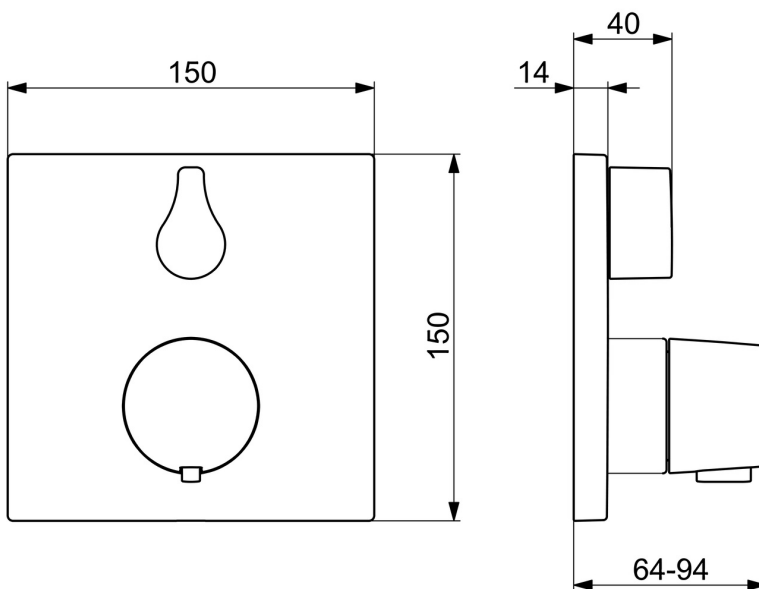
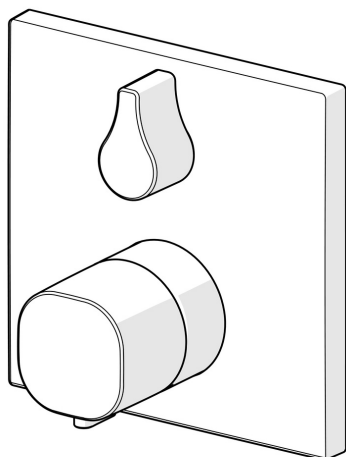


EAN: 4057304015847

static.hansa.com/8114956233



- Sprcha & vana
- Sada pro konečnou montáž, Termostatická
- Podomítková instalace
- Černá matná
- Rukojeť regulátoru teploty, Rukojeť regulátoru průtoku
- Otočný přepínač
- Bezpečnostní pojistka proti opaření při 38 °C
- Termostatická kartuše pro automatickou regulaci teploty, Zpětný ventil (-y)
- Tělo baterie z mosazi DZR, Přepínač s funkcí uzavření a regulace průtoku vody
- BLUECLICK - pro snadnou bezšroubovou instalaci vnější krytky, BLUETUNE dodatečné nastavení pozice vnější rúžice +/- 3,5°, Funkční jednotka, Funkční jednotka připevněná šrouby, Hranatá rozeta



Technické údaje

Vlastnosti průtoku

Průtokové množství při 3 bar **20.4 / 20.4 l/min**

Technické vlastnosti

Zdroj teplé vody **max. +80°C**

Pracovní tlak **1-10 bar**

Zabezpečení proti zpětnému toku (ČSN EN 1717) **EB**

Materiál **Mosaz**

Předpisy

Norma EN **EN 1111**

Třída hlučnosti **I (ISO 3822)**

Schválení a Prohlášení

DVGW **DW-6509CS0197**

ABP **PA-IX 38188/IDD**

Prohlášení o shodě **DoC**

EPD **S-P-07752**

Udržitelnost

EPD module A1 (kg CO2 eq.) **14,45**

EPD module A2 (kg CO2 eq.) **0,46**

EPD module A3 (kg CO2 eq.) **9,02**

EPD module A1-A3 (kg CO2 eq.) **23,83**

EPD module A4 (kg CO2 eq.) **0,39**

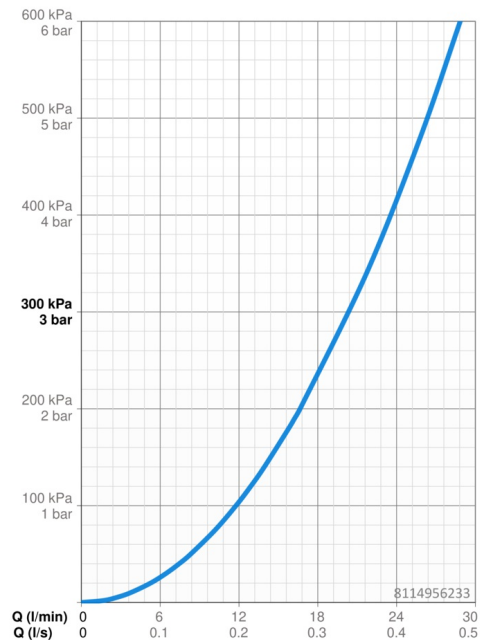
EPD module B7 (kg CO2 eq.) **3937,20**

EPD module C2 (kg CO2 eq.) **0,02**

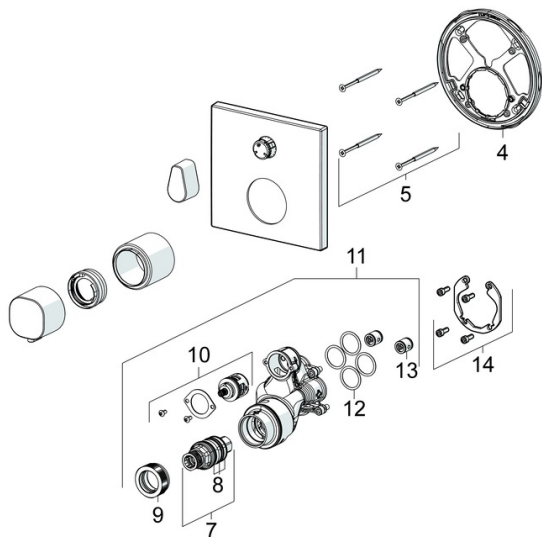
EPD module C3 (kg CO2 eq.) **0,02**

EPD module C4 (kg CO2 eq.) **0,31**

EPD module D (kg CO2 eq.) **-7,37**



Náhradní díly



SP8113956233

	Název	Kód
04	Upevňovací část	59914307
05	Šroub, M4.5x80	59912890
07	Termoelement/Kartuše, 3.4	59914114
08	O-kroužek	59914113
09	Upevňovací matice, M36x1.5, SW38	59914319
10	Přepínač	59914183
11	Funkční jednotka, (8114, 8862)	59914311
11	Funkční jednotka, (8113, 8861)	59914316
12	O-kroužek, 23.47x2.62	59914304
13	Zpětný ventil	59905714
14	Montážní kit	59914186
N.I.	Nástavec-sada, 15 mm	59914182
N.I.	Adaptér, H/C reversed	59914184