

EAN: 4057304017353

static.hansa.com/82609063



"HANSA VANTIS je perfektním řešením pro každou koupelnu, s osvědčenou odbornou kvalitou, na kterou se můžete spolehnout bez ohledu na vaše specifické potřeby. Odolná a dlouhotrvající konstrukce i životnost této baterie vám přinese radost a jistotu na dlouhá léta.

Funkční aspekty a specializovaná úroveň detailů nabízejí nový uživatelský zážitek.

Elegantní a funkčně navržený přepínač

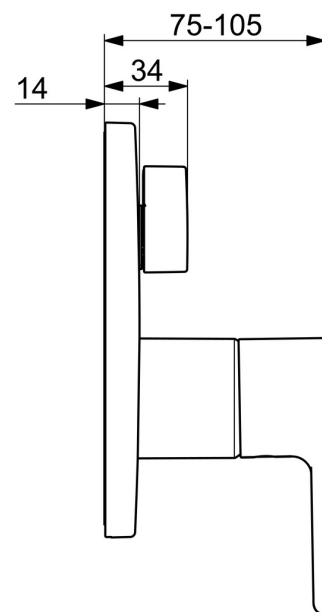
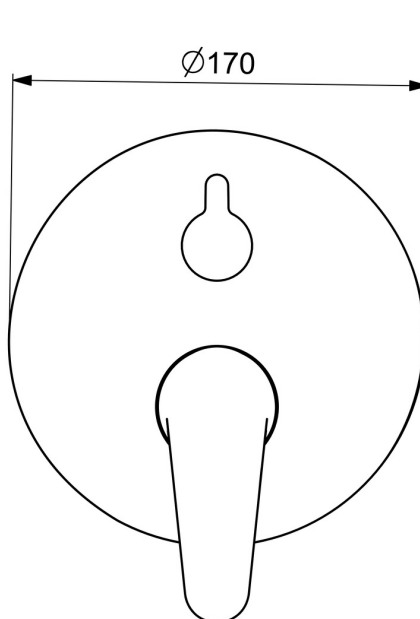
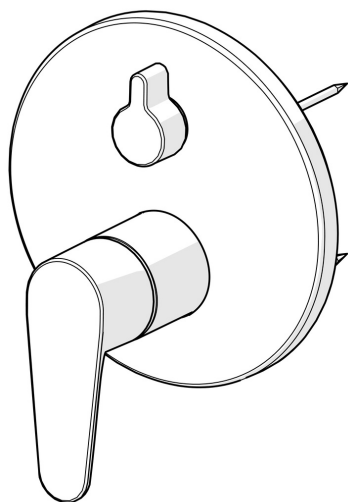
Vysoká kvalita

Elegantní design

Vyrobeno v Evropě

Sprchová a vanová baterie s maximálním komfortem"

- Sprcha & vana
- Sada pro konečnou montáž, Jednopáková
- Podomítková instalace
- Chrom
- Jedna ovládací páka / rukojeť, Páka se symboly teplé a studené vody
- Otočný přepínač
- Funkce pro nastavení maximální teploty a průtoku vody, Nastavitelný omezovač teploty vody (součástí dodávky, možnost dodatečné instalace)
- ø 40 mm keramická kartuše pro ovládání teploty a průtoku vody
- Tělo baterie z mosazi DZR
- Rám růžice, Kulatá rozeta, BLUECLICK - pro snadnou bezšroubovou instalaci vnější krytky, BLUETUNE dodatečné nastavení pozice vnější růžice +/- 3,5°, Funkční jednotka připevňovaná šrouby, Funkční jednotka



Technické údaje

Vlastnosti průtoku

Průtokové množství při 3 bar **20.4/20.4 l/min**

Technické vlastnosti

Zdroj teplé vody **max. +80°C**
 Pracovní tlak **0.5-10 bar**
 Materiál **Mosaz**

Předpisy

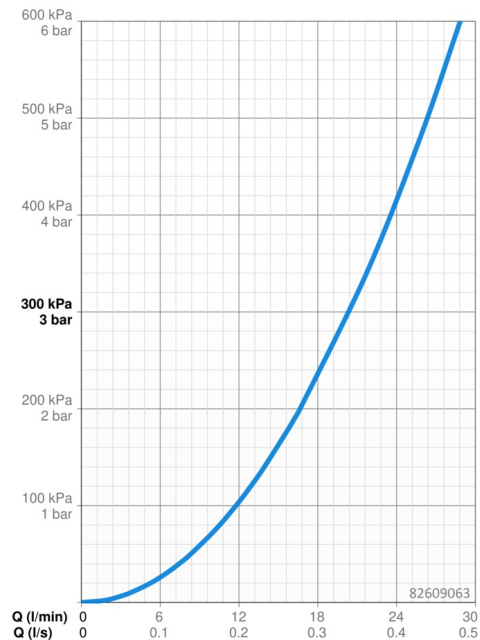
Norma EN **EN 817**
 Třída hlučnosti **I (ISO 3822)**

Schválení a Prohlášení

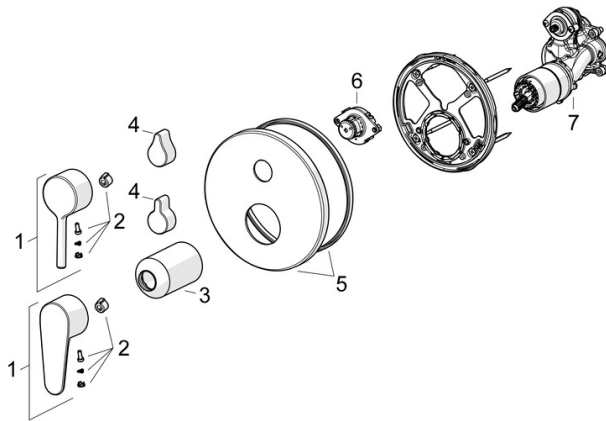
DVGW **DW-6506CS0196**
 ABP **PA-IX 38593/IDC**
 Prohlášení o shodě **DoC**
 EPD **S-P-07752**

Udržitelnost

EPD module A1 (kg CO2 eq.) **15,07**
 EPD module A2 (kg CO2 eq.) **0,48**
 EPD module A3 (kg CO2 eq.) **9,40**
 EPD module A1-A3 (kg CO2 eq.) **24,85**
 EPD module A4 (kg CO2 eq.) **0,41**
 EPD module B7 (kg CO2 eq.) **3937,20**
 EPD module C2 (kg CO2 eq.) **0,02**
 EPD module C3 (kg CO2 eq.) **0,02**
 EPD module C4 (kg CO2 eq.) **0,33**
 EPD module D (kg CO2 eq.) **-7,69**



Náhradní díly



SP82609063

	Název	Kód
01	Páka, 4.0	1014994V
01	Páka	1014997V
02	Záslepka	59914573
03	Růžice	59914572
04	Krytka přepínače	59914324
04	Ovládací páka	59914576
05	Kryt příruby, d 170 mm	59914308
06	Přepínač, 120°	59914655
07	Funkční jednotka	59914514