



- Podomítková instalace
- Broušená ocel
- Jedna ovládací páka / rukojeť, Pin - ovládací páka s tyčinkou, Páka se symboly teplé a studené vody
- Otočný přepínač
- Funkce pro nastavení maximální teploty a průtoku vody, Nastavitelný omezovač teploty vody (součástí dodávky, možnost dodatečné instalace)
- ø 40 mm keramická kartuše pro ovládání teploty a průtoku vody
- Tělo baterie z mosazi DZR
- Rám růžice, Kulatá rozeta, BLUECLICK - pro snadnou bezšroubovou instalaci vnější krytky, BLUETUNE dodatečné nastavení pozice vnější růžice +/- 3,5°, Funkční jednotka připevněná šrouby, Funkční jednotka

TECHNICKÉ ÚDAJE

VLASTNOSTI PRŮTOKU

Průtokové množství při 3 bar **20.4 / 20.4 l/min**

TECHNICKÉ VLASTNOSTI

Zdroj teplé vody **max. +80°C**

Pracovní tlak **0.5-10 bar**

Materiál **Mosaz**

PŘEDPISY

Norma EN **EN 817**

Třída hlučnosti **I (ISO 3822)**

SCHVÁLENÍ A PROHLÁŠENÍ

DVGW **DW-6506CS0196**

ABP **PA-IX 38593/IDC**

Prohlášení o shodě **DoC**

EPD **S-P-07752**

UDRŽITELNOST

EPD module A1-A3 (kg CO2 eq.) **24,04**

EPD module A4 (kg CO2 eq.) **0,40**

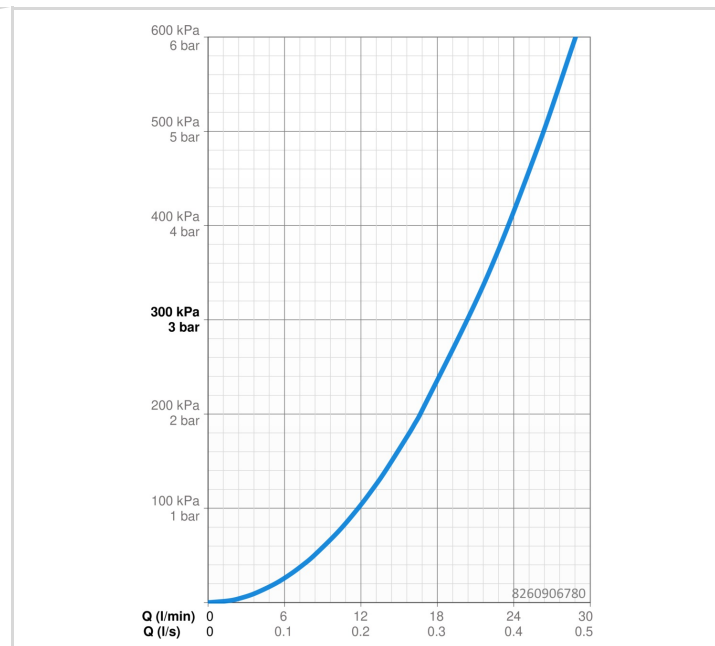
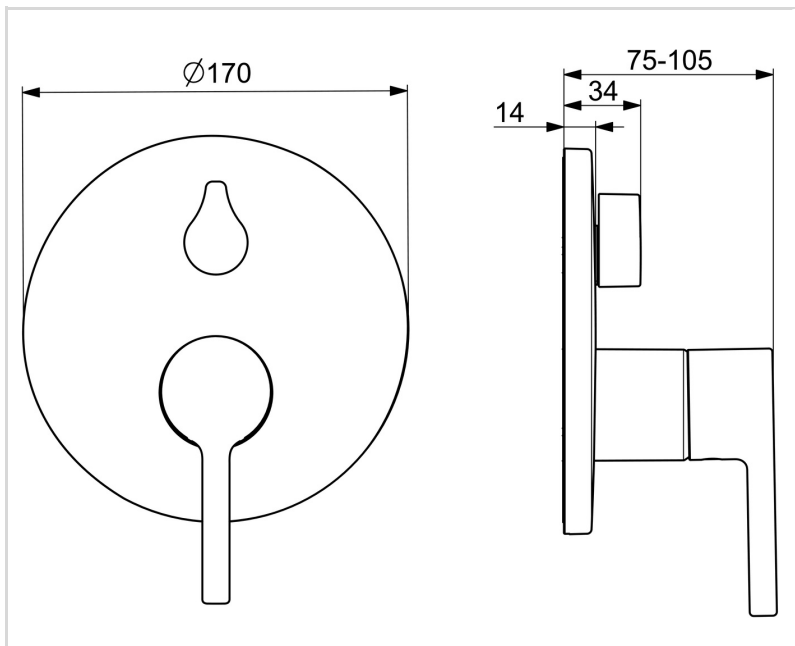
EPD module B7 (kg CO2 eq.) **3937,20**

EPD module C2 (kg CO2 eq.) **0,02**

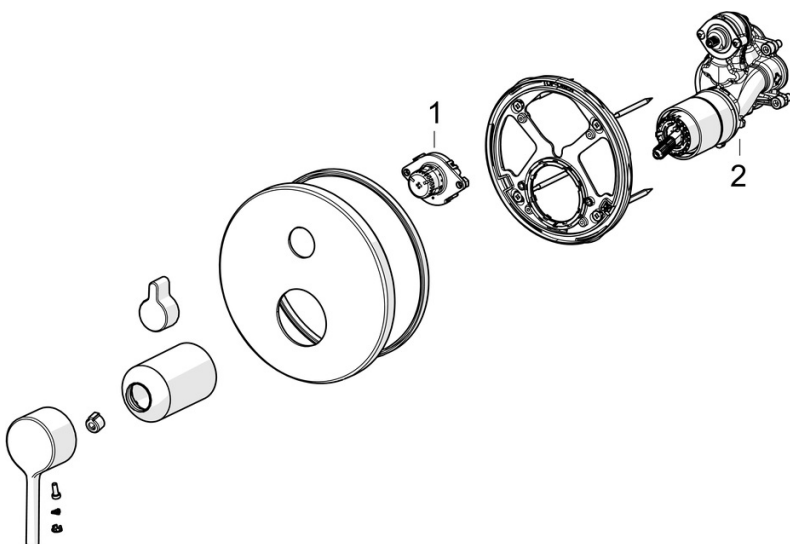
EPD module C3 (kg CO2 eq.) **0,02**

EPD module C4 (kg CO2 eq.) **0,31**

EPD module D (kg CO2 eq.) **-7,44**



NÁHRADNÍ DÍLY



SP82609067CLR

	Název	Kód
01	Přepínač, 120°	59914655
02	Funkční jednotka	59914514