

EAN: 4057304017339 static.hansa.com/82619063

"HANSA VANTIS je perfektním řešením pro každou koupelnu, s osvědčenou odbornou kvalitou, na kterou se můžete spolehnout bez ohledu na vaše specifické potřeby. Odolná a dlouhotrvající konstrukce i životnost této baterie vám přinese radost a jistotu na dlouhá léta. Funkční aspekty a specializovaná úroveň detailů nabízejí nový uživatelský zážitek.



Elegantní a čistý design
Vysoká kvalita
Elegantní design
Vyrobeno v Evropě

Sprchová baterie s maximálním komfortem"

- Podomítková instalace
- Chrom
- Jedna ovládací páka / rukojeť, Páka se symboly teplé a studené vody
- Funkce pro nastavení maximální teploty a průtoku vody, Nastavitelný omezovač teploty vody (součástí dodávky, možnost dodatečné instalace)
- ø 40 mm keramická kartuše pro ovládání teploty a průtoku vody
- Tělo baterie z mosazi DZR
- Rám růžice, Kulatá rozeta, BLUECLICK - pro snadnou bezšroubovou instalaci vnější krytky, Funkční jednotka připevňovaná šrouby, Funkční jednotka

TECHNICKÉ ÚDAJE

VLASTNOSTI PRŮTOKU

Průtokové množství při 3 bar **19.8 l/min**

TECHNICKÉ VLASTNOSTI

Zdroj teplé vody **max. +80°C**
Pracovní tlak **0.5-10 bar**
Materiál **Mosaz**

PŘEDPISY

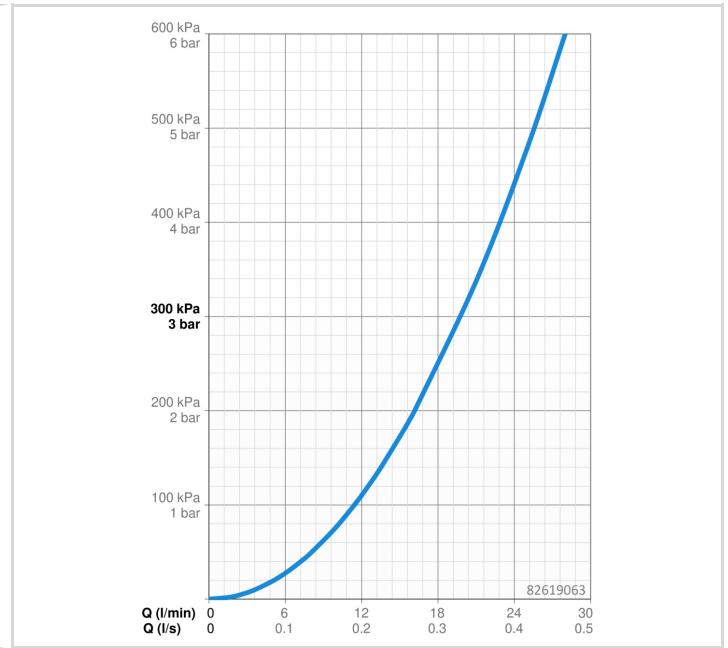
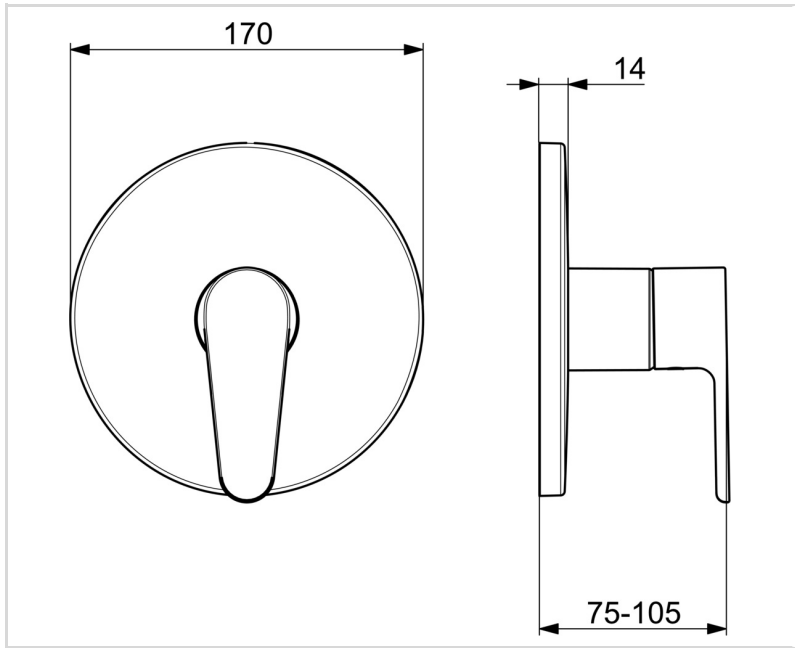
Norma EN **EN 817**
Třída hlučnosti **I (ISO 3822)**

SCHVÁLENÍ A PROHLÁŠENÍ

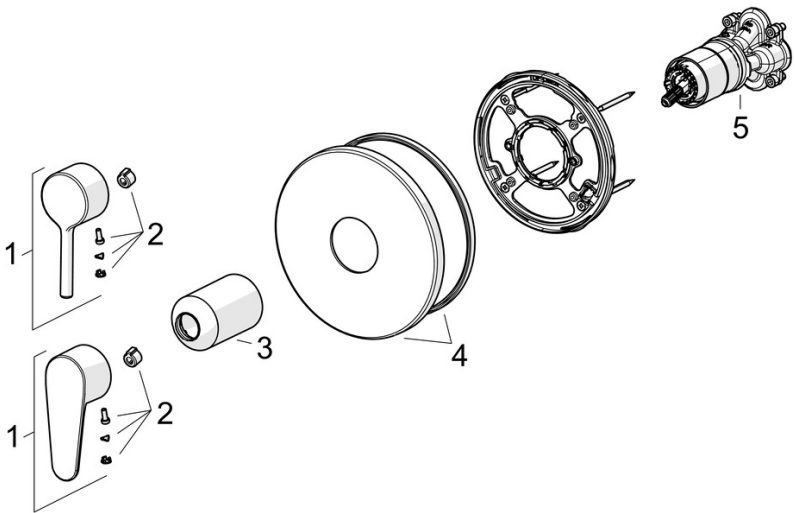
ABP **PA-IX 38592/IB**
Prohlášení o shodě **DoC**
EPD **S-P-07752**

UDRŽITELNOST

EPD module A1-A3 (kg CO2 eq.) **20,18**
EPD module A4 (kg CO2 eq.) **0,33**
EPD module B7 (kg CO2 eq.) **3821,40**
EPD module C2 (kg CO2 eq.) **0,02**
EPD module C3 (kg CO2 eq.) **0,02**
EPD module C4 (kg CO2 eq.) **0,26**
EPD module D (kg CO2 eq.) **-6,24**



NÁHRADNÍ DÍLY



SP82619063

	Název	Kód
01	Páka, 4.0 Chrom	1014994V
01	Páka Chrom	1014997V
02	Záslepka	59914573
03	Růžice Chrom	59914572
04	Kryt příruby, d 170 mm Chrom	59914310
05	Funkční jednotka Ukončeno	59914510