



- Podomítková instalace
- Černá matná
- Jedna ovládací páka / rukojeť, Pin - ovládací páka s tyčinkou, Páka se symboly teplé a studené vody
- Funkce pro nastavení maximální teploty a průtoku vody, Nastavitelný omezovač teploty vody (součástí dodávky, možnost dodatečné instalace)
- ø 40 mm keramická kartuše pro ovládání teploty a průtoku vody
- Tělo baterie z mosazi DZR
- Rám růžice, Kulatá rozeta, BLUECLICK - pro snadnou bezšroubovou instalaci vnější krytky, Funkční jednotka připevňovaná šrouby, Funkční jednotka

TECHNICKÉ ÚDAJE

VLASTNOSTI PRŮTOKU

Průtokové množství při 3 bar	19.8 l/min
------------------------------	------------

TECHNICKÉ VLASTNOSTI

Zdroj teplé vody	max. +80°C
Pracovní tlak	0.5-10 bar
Materiál	Mosaz

PŘEDPISY

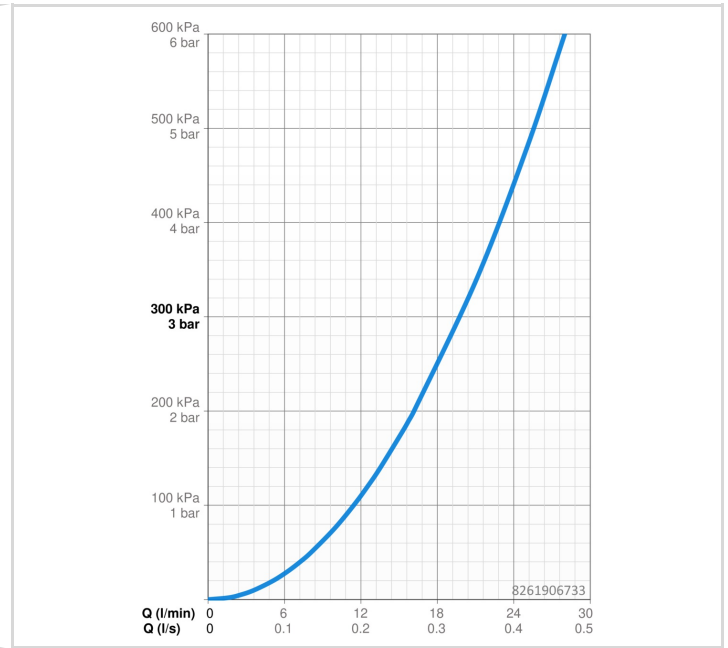
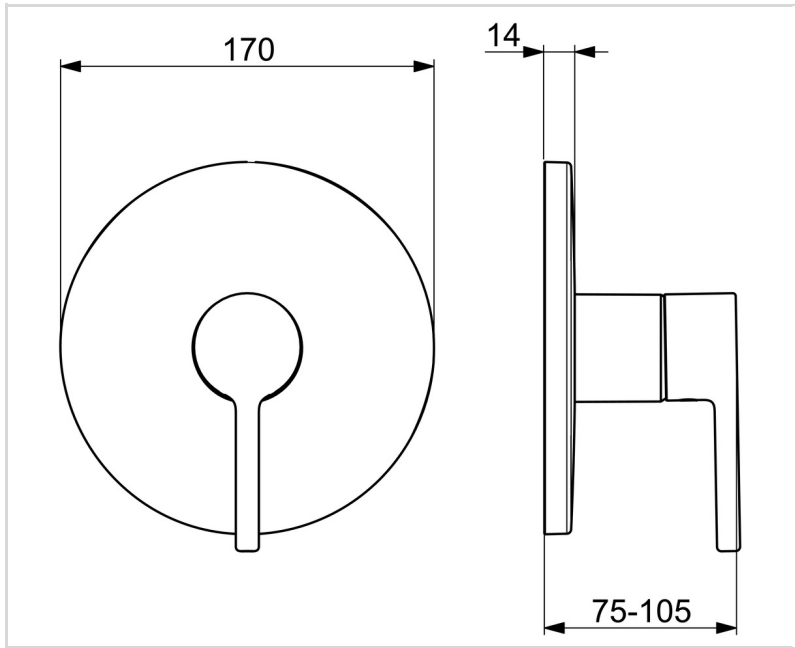
Norma EN	EN 817
Třída hlučnosti	I (ISO 3822)

SCHVÁLENÍ A PROHLÁŠENÍ

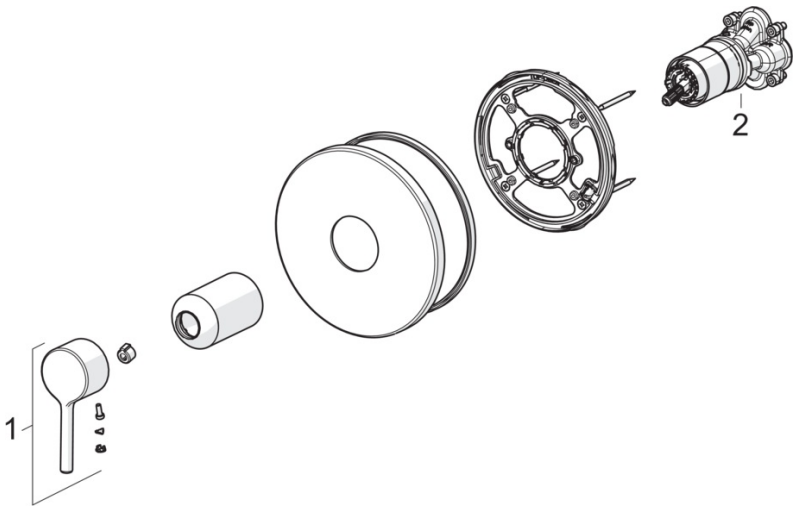
DVGW	DW-6506CS0196
ABP	PA-IX 38592/IB
Prohlášení o shodě	DoC
EPD	S-P-07752

UDRŽITELNOST

EPD module A1-A3 (kg CO2 eq.)	20,15
EPD module A4 (kg CO2 eq.)	0,33
EPD module B7 (kg CO2 eq.)	3821,40
EPD module C2 (kg CO2 eq.)	0,02
EPD module C3 (kg CO2 eq.)	0,02
EPD module C4 (kg CO2 eq.)	0,26
EPD module D (kg CO2 eq.)	-6,23



NÁHRADNÍ DÍLY



SP8261906733

	Název	Kód
01	Páka, 4.0 Černá matná	1014994V-33
02	Funkční jednotka Ukončeno	59914510