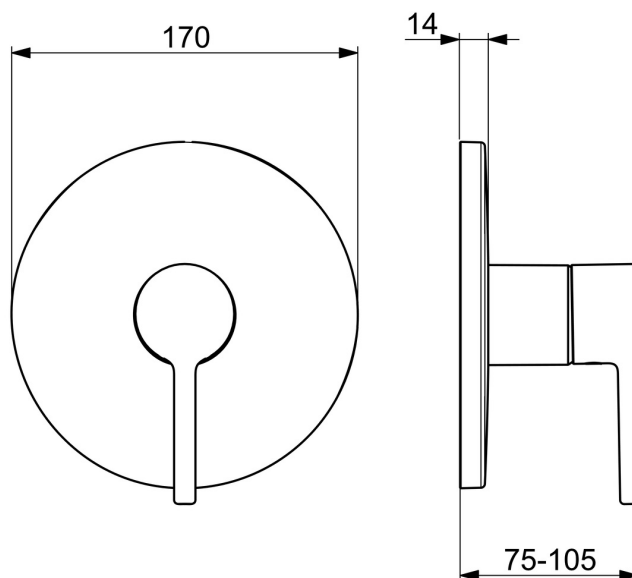
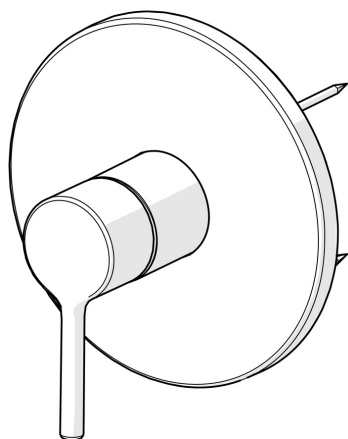


EAN: 4057304022050

[static.hansa.com/8261906781](https://static.hansa.com/8261906781)



- Řešení pro sprchy
- Sada pro konečnou montáž, Jednopáková
- Podomítková instalace
- Broušený bronz
- Jedna ovládací páka / rukojeť, Pin - ovládací páka s tyčinkou, Páka se symboly teplé a studené vody
- Funkce pro nastavení maximální teploty a průtoku vody, Nastavitelný omezovač teploty vody (součástí dodávky, možnost dodatečné instalace)
- ø 40 mm keramická kartuše pro ovládání teploty a průtoku vody
- Tělo baterie z mosazi DZR
- Rám růžice, Kulatá rozeta, BLUECLICK - pro snadnou bezšroubovou instalaci vnější krytky, Funkční jednotka připevňená šrouby, Funkční jednotka



## Technické údaje

### Vlastnosti průtoku

Průtokové množství při 3 bar **19.8 l/min**

### Technické vlastnosti

Zdroj teplé vody **max. +80°C**  
 Pracovní tlak **0.5-10 bar**  
 Materiál **Mosaz**

### Předpisy

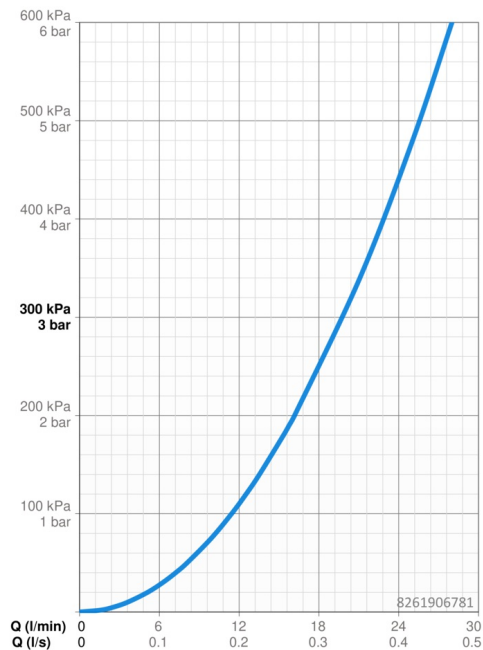
Norma EN **EN 817**  
 Třída hlučnosti **I (ISO 3822)**

### Schválení a Prohlášení

ABP **PA-IX 38592/IB**  
 Prohlášení o shodě **DoC**  
 EPD **S-P-07752**

### Udržitelnost

EPD module A1 (kg CO2 eq.) **12,23**  
 EPD module A2 (kg CO2 eq.) **0,39**  
 EPD module A3 (kg CO2 eq.) **7,63**  
 EPD module A1-A3 (kg CO2 eq.) **20,17**  
 EPD module A4 (kg CO2 eq.) **0,33**  
 EPD module B7 (kg CO2 eq.) **3821,40**  
 EPD module C2 (kg CO2 eq.) **0,02**  
 EPD module C3 (kg CO2 eq.) **0,02**  
 EPD module C4 (kg CO2 eq.) **0,26**  
 EPD module D (kg CO2 eq.) **-6,24**



## Náhradní díly

---

### SP82619067CLR

	Název	Kód
01	Funkční jednotka Ukončeno	59914510

