

- Podomítková instalace
- Chrom
- Rukojeť regulátoru teploty, Rukojeť regulátoru průtoku
- Otočný přepínač
- Bezpečnostní pojistka proti opaření při 38 °C
- Termostatická kartuše pro automatickou regulaci teploty, Zpětný ventil (-y)
- Tělo baterie z mosazi DZR, Přepínač s funkcí uzavření a regulace průtoku vody
- BLUECLICK - pro snadnou bezšroubovou instalaci vnější krytky, BLUETUNE dodatečné nastavení pozice vnější růžice +/- 3,5°, Funkční jednotka, Funkční jednotka připevňená šrouby, Rám růžice, Kulatá rozeta, Krycí objímka



TECHNICKÉ ÚDAJE

VLASTNOSTI PRŮTOKU

Průtokové množství při 3 bar **20.4 / 20.4 l/min**

TECHNICKÉ VLASTNOSTI

Zdroj teplé vody **max. +80°C**
 Pracovní tlak **1-10 bar**
 Průměr **170 mm**
 Zabezpečení proti zpětnému toku (ČSN EN 1717) **EB**
 Materiál **Mosaz**

PŘEDPISY

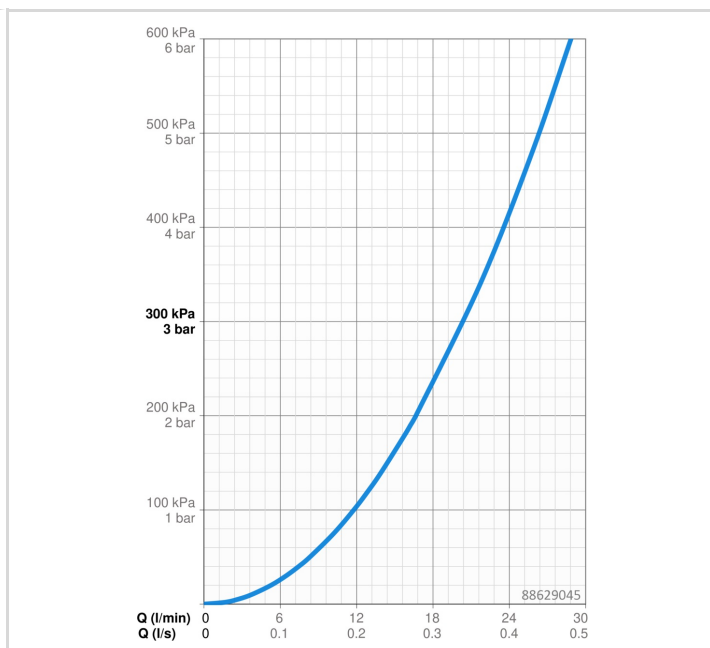
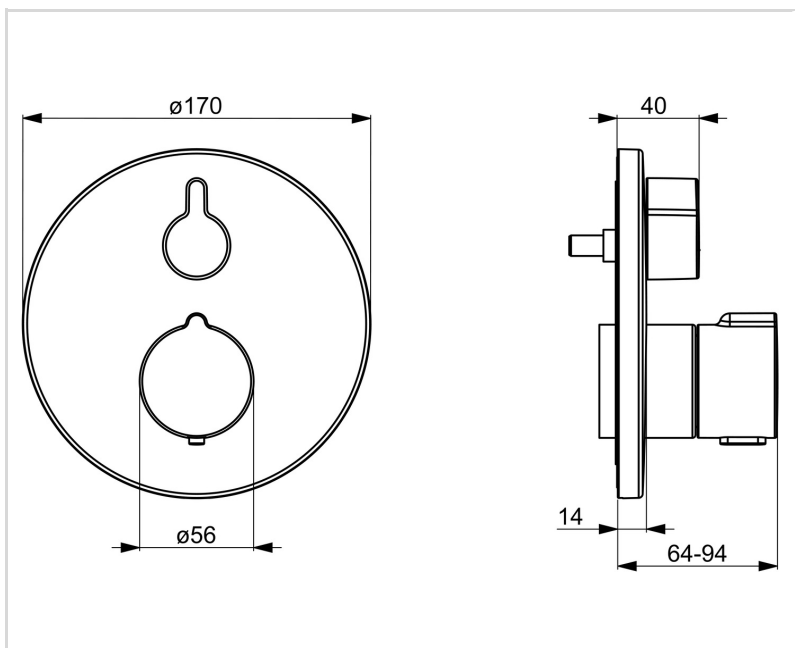
Norma EN **EN 1111**
 Třída hlučnosti **I (ISO 3822)**

SCHVÁLENÍ A PROHLÁŠENÍ

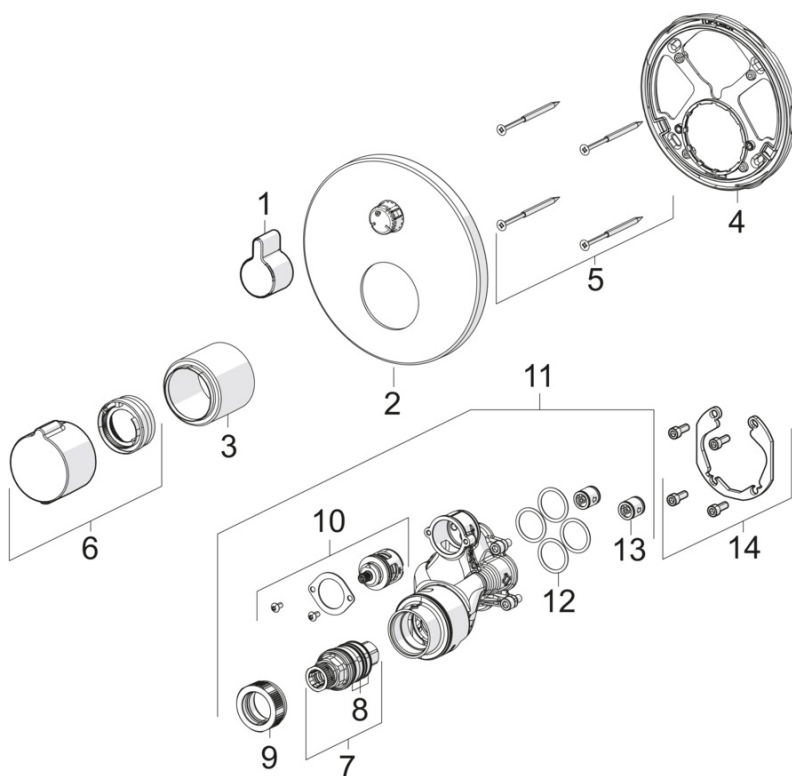
DVGW **DW-6509CS0197**
 ABP **PA-IX 38188/IDD**
 Prohlášení o shodě **DoC**
 EPD **S-P-07752**

UDRŽITELNOST

EPD module A1-A3 (kg CO2 eq.) **25,01**
 EPD module A4 (kg CO2 eq.) **0,41**
 EPD module B7 (kg CO2 eq.) **3937,20**
 EPD module C2 (kg CO2 eq.) **0,02**
 EPD module C3 (kg CO2 eq.) **0,02**
 EPD module C4 (kg CO2 eq.) **0,33**
 EPD module D (kg CO2 eq.) **-7,74**



NÁHRADNÍ DÍLY



SP88619045

Název	Kód
01 Ovládací páka Chrom	59914322
02 Kryt příruby, d 170 mm Chrom	59914317
03 Růžice Chrom	59914294
04 Upevňovací část	59914307
05 Šroub, M4.5x80	59912890
06 Ovladač regulátoru teploty Chrom	59914320
07 Termostatický element/Kartuše, 3.4	59914114
08 O-kroužek	59914113
09 Upevňovací matice, M36x1.5, SW38	59914319
10 Přepínač	59914183
11 Funkční jednotka, (8114, 8862)	59914311
11 Funkční jednotka, (8113, 8861)	59914316
12 O-kroužek, 23.47x2.62	59914304
13 Zpětný ventil	59905714
14 Montážní kit	59914186
N.I. Nástavec-sada, 15 mm, d 170 mm	59914191
N.I. Adaptér, H/C reversed	59914184
N.I. Nástavec-sada, 15 mm	59914182
N.I. Upevňovací šroub, M6x13	59914657
N.I. Přepínač, 240°	59914656
N.I. Temperature adjustment limiter, max 38°C	59914619
N.I. Přepínač, 120°	59914655