

- Podomítková instalace
- Černá matná
- Rukojeť regulátoru teploty, Rukojeť regulátoru průtoku
- Otočný přepínač
- Bezpečnostní pojistka proti opaření při 38 °C
- Termostatická kartuše pro automatickou regulaci teploty, Zpětný ventil (-y)
- Tělo baterie z mosazi DZR, Přepínač s funkcí uzavření a regulace průtoku vody
- BLUECLICK - pro snadnou bezšroubovou instalaci vnější krytky, BLUETUNE dodatečné nastavení pozice vnější růžice +/- 3,5°, Funkční jednotka, Funkční jednotka připevňená šrouby, Rám růžice, Kulatá rozeta, Krycí objímka



TECHNICKÉ ÚDAJE

VLASTNOSTI PRŮTOKU

Průtokové množství při 3 bar **20.4 / 20.4 l/min**

TECHNICKÉ VLASTNOSTI

Zdroj teplé vody **max. +80°C**
 Pracovní tlak **1-10 bar**
 Průměr **170 mm**
 Zabezpečení proti zpětnému toku (ČSN EN 1717) **EB**
 Materiál **Mosaz**

PŘEDPISY

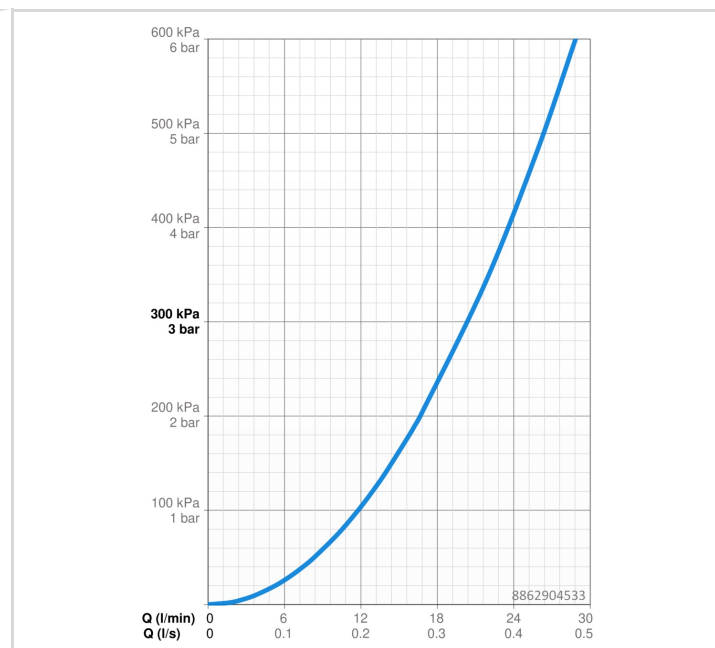
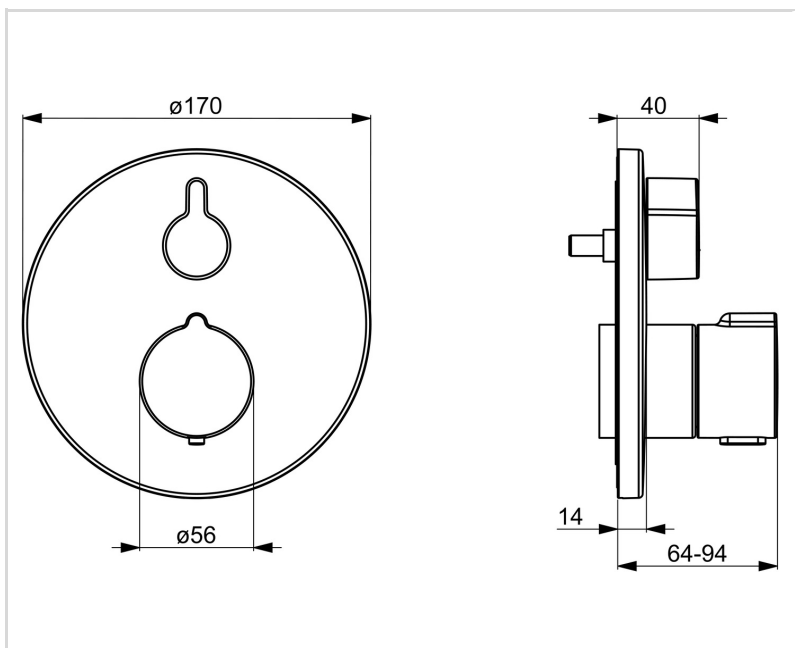
Norma EN **EN 1111**
 Třída hlučnosti **I (ISO 3822)**

SCHVÁLENÍ A PROHLÁŠENÍ

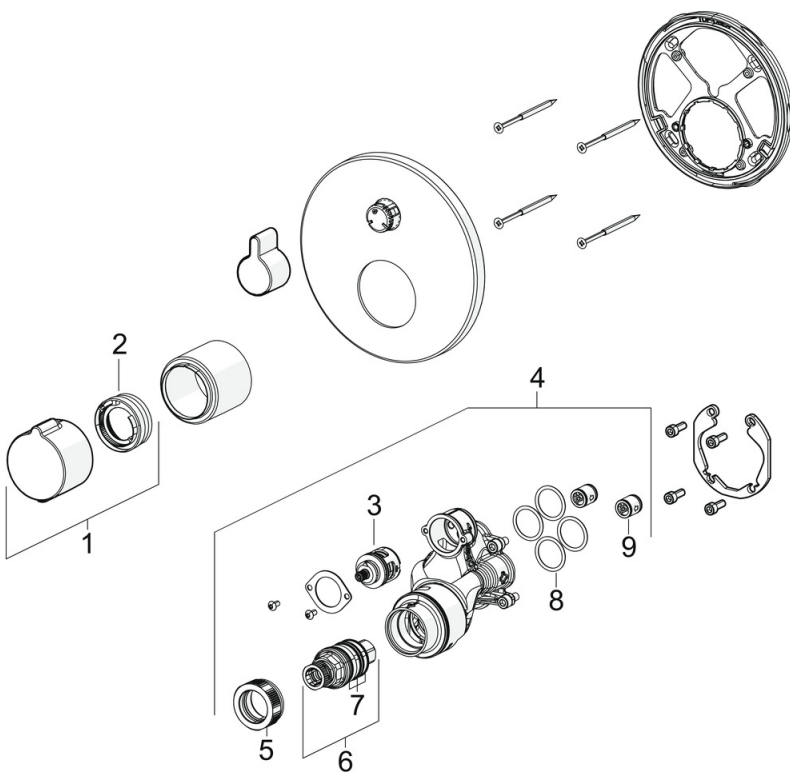
Prohlášení o shodě **DoC**
 EPD **S-P-07752**

UDRŽITELNOST

EPD module A1-A3 (kg CO2 eq.) **25,00**
 EPD module A4 (kg CO2 eq.) **0,41**
 EPD module B7 (kg CO2 eq.) **3937,20**
 EPD module C2 (kg CO2 eq.) **0,02**
 EPD module C3 (kg CO2 eq.) **0,02**
 EPD module C4 (kg CO2 eq.) **0,33**
 EPD module D (kg CO2 eq.) **-7,73**



NÁHRADNÍ DÍLY



SP8862904533

	Název	Kód
01	Ovladač regulátoru teploty Černá matná	1018457V-33
02	Temperature adjustment limiter	59914426
03	Přepínač	59914183
04	Funkční jednotka, (8114, 8862)	59914311
05	Upevňovací matice, M36x1.5, SW38	59914319
06	Termoelement/Kartuše, 3.4	59914114
07	O-kroužek	59914113
08	O-kroužek, 23.47x2.62	59914304
09	Zpětný ventil	59905714
N.I.	Přepínač, 120°	59914655