



- Podomítková instalace
- Černá matná
- Páka se symboly teplé a studené vody, Jedna ovládací páka / rukojeť
- Funkce pro nastavení maximální teploty a průtoku vody, Nastavitelný omezovač teploty vody (součástí dodávky, možnost dodatečné instalace)
- ø 35 mm keramická kartuše pro ovládání teploty a průtoku vody
- Tělo baterie z mosazi DZR
- BLUECLICK - pro snadnou bezšroubovou instalaci vnější krytky, Funkční jednotka, Funkční jednotka připevněná šrouby, Hranatá rozeta

TECHNICKÉ ÚDAJE

VLASTNOSTI PRŮTOKU

Průtokové množství při 3 bar **20.4 l/min**

TECHNICKÉ VLASTNOSTI

Zdroj teplé vody **max. +80°C**

Pracovní tlak **0.5-10 bar**

Materiál **Mosaz**

PŘEDPISY

Norma EN **EN 817**

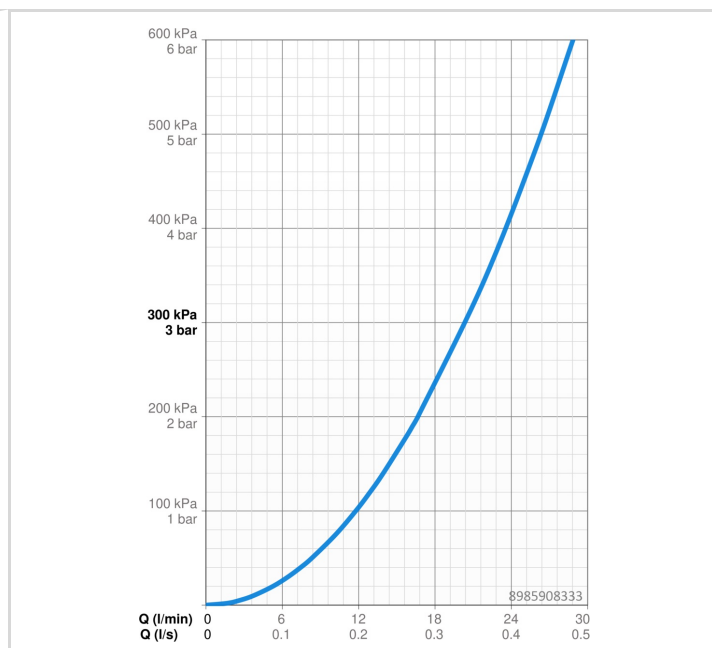
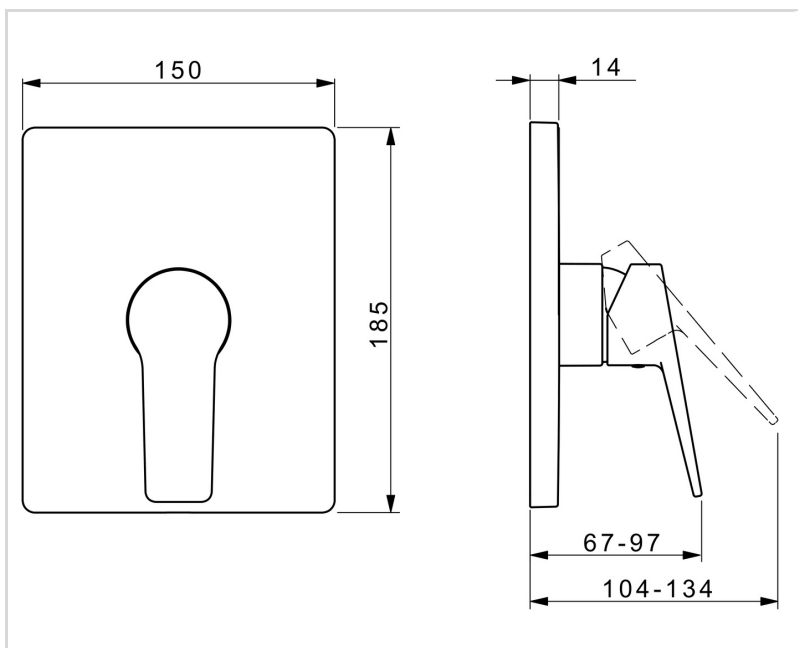
Třída hlučnosti **I (ISO 3822)**

SCHVÁLENÍ A PROHLÁŠENÍ

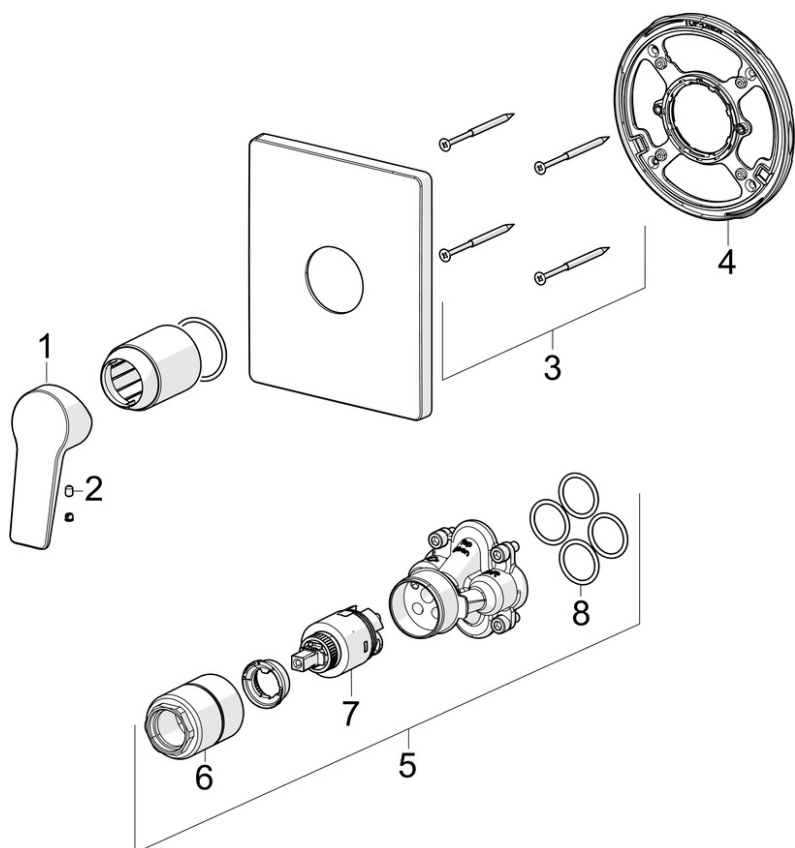
DVGW **DW-6506CS0196**

ABP **PA-IX 38160/IB**

Prohlášení o shodě **DoC**



NÁHRADNÍ DÍLY



SP8985908333

	Název	Kód
01	Páka Černá matná	1019260V-33
02	Šroub, M5x8, SW2.5	59904755
03	Šroub, M4.5x80	59912890
04	Upevňovací část	59914511
05	Funkční jednotka, 3.5	59914303
06	Šroub rukáv, M38x1	59912115
07	Kartuše, 3.5 Classic	59913075
08	O-kroužek, 23.47x2.62	59914304