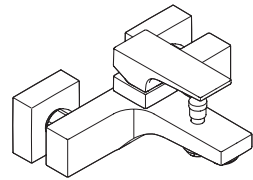
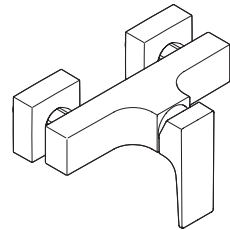


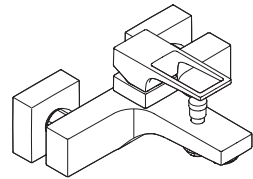
- DE** Montageanleitung  
**FR** Instructions de montage  
**EN** Assembly instructions  
**IT** Istruzioni per Installazione  
**ES** Instrucciones de montaje  
**NL** Handleiding  
**DK** Monteringsvejledning  
**PT** Manual de Instalação  
**PL** Instrukcja montażu  
**CS** Montážní návod  
**SK** Montážny návod  
**ZH** 组装说明  
**RU** Инструкция по монтажу  
**FI** Asennusohje  
**SV** Monteringsanvisning  
**LT** Montavimo instrukcijos  
**HR** Uputstva za instalaciju  
**RO** Instrucțiuni de montare  
**EL** Οδηγία συναρμολόγησης  
**SL** Navodila za montažo  
**ET** Paigaldusjuhend  
**LV** Montāžas instrukcija  
**SR** Uputstvo za montažu  
**NO** Montasjeveiledning  
**BG** Инструкция за употреба  
**JP** 施工説明書  
**UA** Інструкція по збірці  
**AR** تعليمات التجميع  
**TR** Montaj kılavuzu  
**HU** Szerelési útmutató  
**HE** הוראות הרכבה



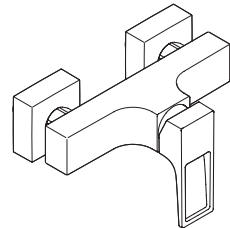
**Metropol**  
32540XX0



**Metropol**  
32560XX0



**Metropol**  
74540000



**Metropol**  
74560000

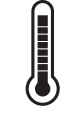


EN 1717 | EN 806 | DIN 1988



**P** max.  
1 MPa  
(10 bar)

0,1 - 0,5 MPa  
(1 - 5 bar)



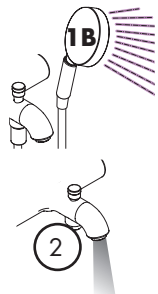
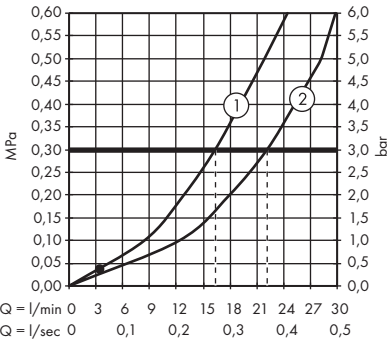
**T** max.  
60 °C

< 50 °C



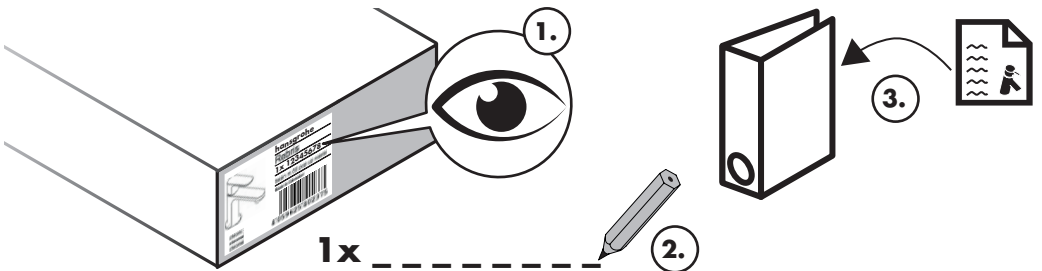
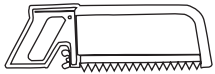
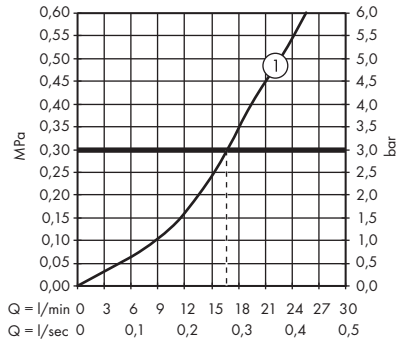
**Metropol**

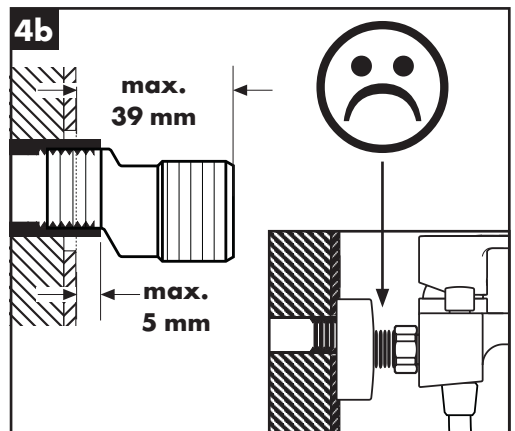
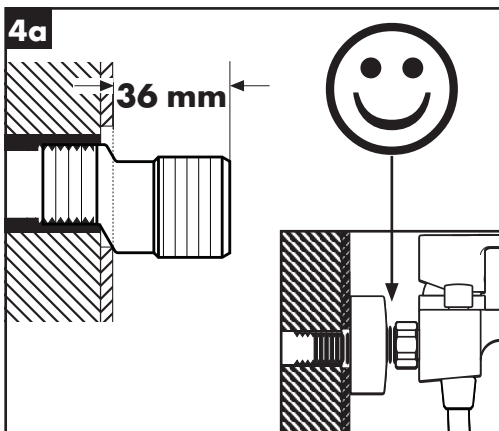
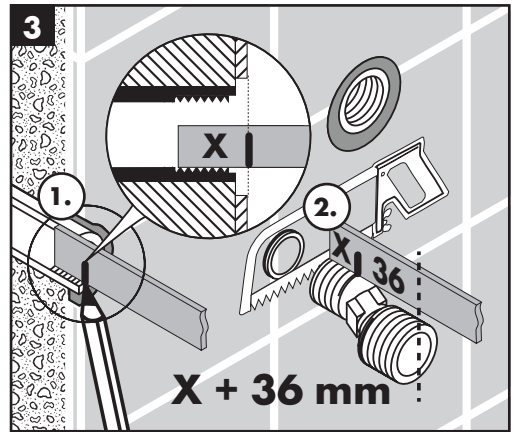
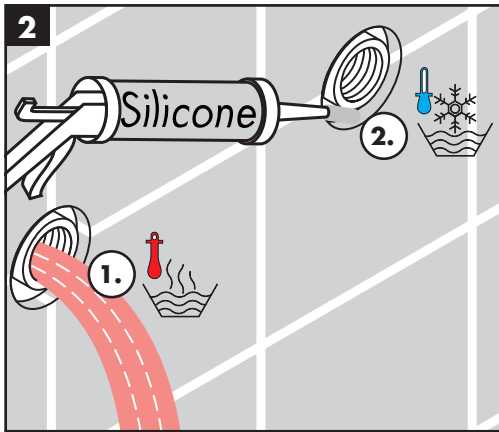
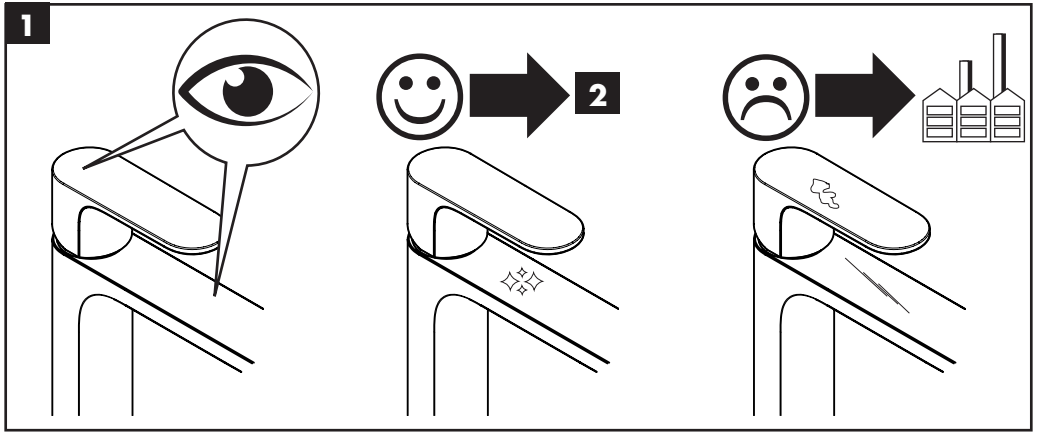
32540XX0 / 74540000

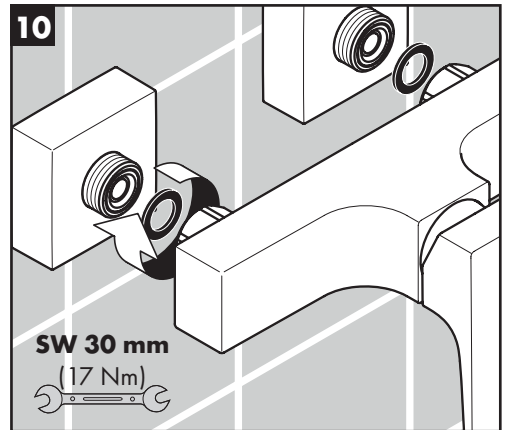
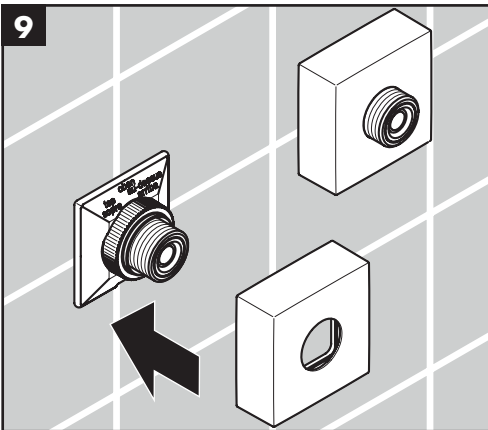
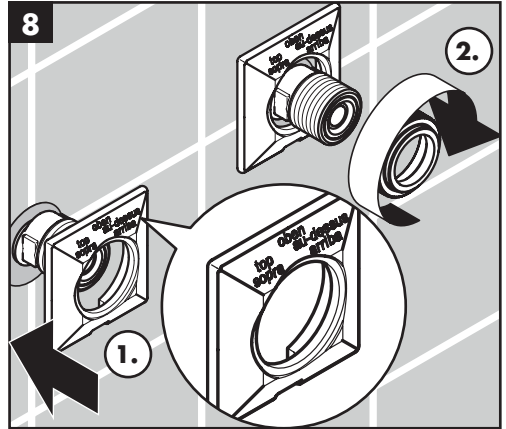
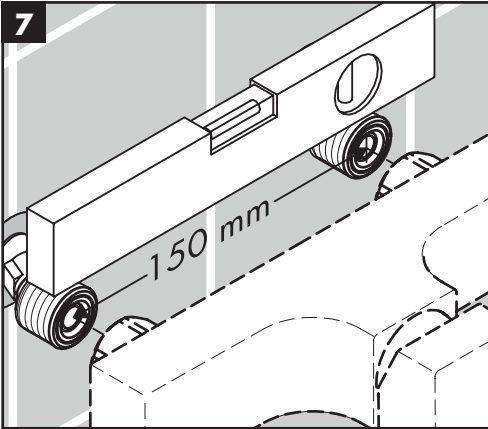
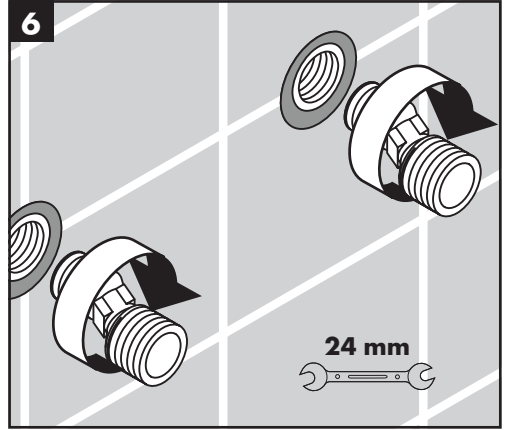
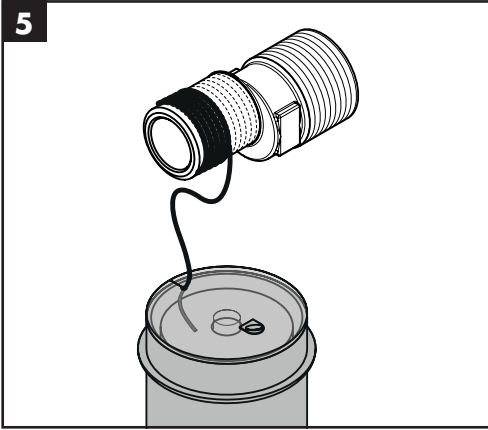


**Metropol**

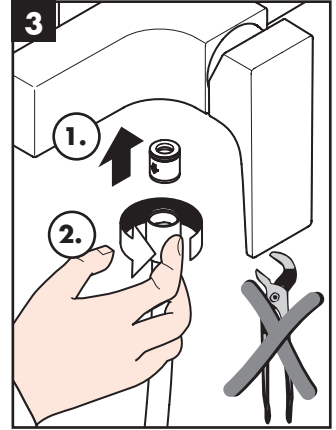
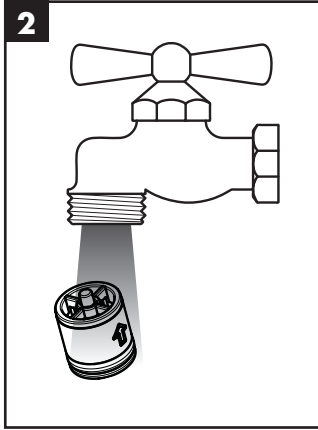
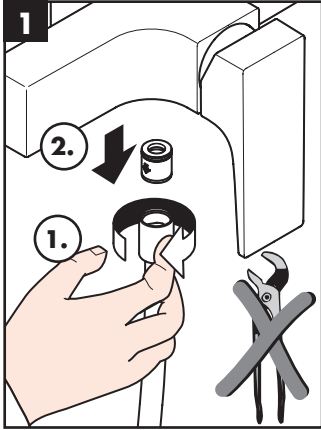
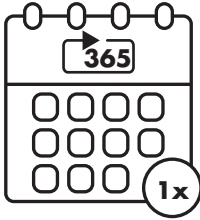
32560XX0 / 74560000



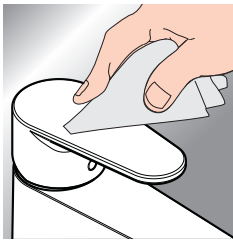




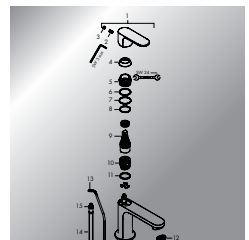
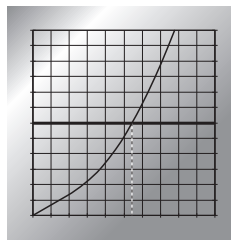
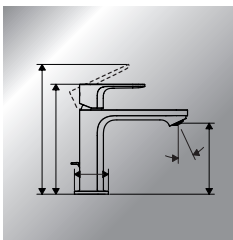
EN 806-5



[www.hansgrohe.com/search](http://www.hansgrohe.com/search)



<sup>+</sup> [www.hansgrohe.com/warranty](http://www.hansgrohe.com/warranty)



## Üretici veya ithalatçı Firmanın (only for Türkiye)


Unvanı: Hansgrohe Armatür Ltd. Şti  
Adresi: Maslak Mah. Yelkovan Sok. Maslak square  
No: 2 İç Kapı No: 104 / Sarıyer / İstanbul  
Telefonu: (0-212) 273 07 30  
Faks: (0-212) 273 07 40  
web adresi: www.hansgrohe.com.tr

## Malın

Markası: Hansgrohe  
Cinsi: Sıhhi tesisat malzemesi  
Garanti Süresi: 2 YIL  
Azami Tamir Süresi: 20 İş günü

## Genel Müdür

Zerrin Turk  
Satıcı Firmanın:



Unvanı:  
Adresi:  
Telefonu:  
Faks:  
e-posta:  
Fatura Tarih ve Sayısı:  
Marka ve Modeli:  
Teslim Tarihi ve Yeri:  
Yetkilinin İmzası:  
Firmanın Kaşesi:  
Bu bölümü, ürünü aldığınız Yetkili Satıcı imzalayacak ve kaşeyecektir.

## Használat (only for Hungary)

- A termékkel érintkező emberi felhasználásra szánt víz hőmérsékelte közegészségügyi szempontból a 65°C-ot nem haladhatja meg.
- Alkalmazási terület: ivóvíz-ellátás, használati melegvíz-ellátás.
- Felszerelés után a használatba vétel előtt, illetve a rendszeres használat esetén fogyasztás előtt minden esetben javasolt a termék átöblítése. Beüzemelés után a csaptelepet át kell öblíteni, legalább 10 perc hideg, illetve melegvíz kifolyását javasoljuk. Hosszabb (legalább egy éjszakás) pangást követően legalább 2 perces kifolytatása szükséges. Az átöblítés során nyert vizet ivóvízként, illetve ételkészítési céllal felhasználni nem javasoljuk.
- Ajánlott mind a főzéshez, mind az iváshoz hideg vizet használni, és azt felmelegítve fogyasztani.
- A termék bekötésére használt flexibilis bekötőcsövek kizárólag nyilvántartásba vett termékek lehetnek.
- A csaptelepek perlátorát javasolt havonta vízköteleníteni. A csaptelepek tisztítása fertőtlenítése során kizárólag olyan vegyszer alkalmazhat, amely megfelel a 201/2001. (X.25.) Kormányrendelet, illetve a 38/2003. (VII.7.) ÉSzCsM-FVM-KvVM együttes rendeletben leírtaknak.
- A perlátor működési elvéből adódóan jelentős aeroszolt képez, így Legionella expozíció szempontjából fokozott kockázatot jelent. Ezért alkalmazása nem javasolt az egészségügyi intézmények fekvőbeteg ellátó szobáiban, illetve minden olyan helyen, ahol a hideg és / vagy használati melegvíz Legionella csíraszáma eléri a 49/2005. (XI.6.) EMMI rendelet alapján meghatározott beavatkozási szintet.

## Eliminação (only for Portugal)

O papel e o cartão, bem como o plástico, devem ser eliminados separadamente nos sistemas de eliminação previstos para estes materiais.

P-IX	DVGW	STF	ETA
<b>32540XXO</b>	CT0584	1396	
<b>32560XXO</b> PA-IX 7299/IIB	CT0584	1396	
<b>74540000</b>	CT0584	1396	
<b>74560000</b> PA-IX 7299/IIB	CT0584	1396	



**hansgrohe**